

Załącznik nr 1 do SIWZ

Szczegółowy opis przedmiotu zamówienia

(Specyfikacja techniczna)

Specyfikacja techniczna

A. Definicje

1. *Cyfrowy symulator czasu rzeczywistego*
System komputerowy umożliwiający prowadzenie symulacji elektromagnetycznych stanów przejściowych w pracy systemu elektroenergetycznego w czasie rzeczywistym
2. *Symulacja w czasie rzeczywistym*
Symulacja systemu elektroenergetycznego, w której odczytanie stanu wejść, obliczenie kolejnego kroku symulacji i wystawienie wyjść trwa krócej niż wynosi długość kroku symulacji, a wyniki procesu obliczeniowego są zsynchronizowane z upływającym czasem
3. *Peryferia*
Urządzenia kompatybilne z cyfrowym symulatorem czasu rzeczywistego służące do odczytu i zadawania sygnałów analogowych lub dwustanowych lub komunikacji innymi urządzeniami lub systemami
4. *Zamawiający*
Zamawiającym jest Instytut Energetyki Instytut Badawczy Oddział Gdańsk
5. *Wykonawca*
Wykonawcą jest podmiot oferujący cyfrowy symulator czasu rzeczywistego zgodnie z przedmiotem zamówienia.

B. Przedmiot zamówienia

Przedmiotem zamówienia jest dostawa, podłączenie, konfiguracja i uruchomienie w siedzibie Instytutu Energetyki Oddział Gdańsk cyfrowego symulatora czasu rzeczywistego opisanego w punkcie C na zasadach określonych w punkcie D.

Technical specification

A. Definitions

1. *Digital real time simulator*
Computer system enabling performing electromagnetic transient phenomena simulations of the power system in real time
2. *Real time simulation*
Simulation of the power system operation in which reading input, calculating the next step of the simulation and setting output takes less time than the length of the simulation time step and the results of the calculation process are synchronized to the elapsing time
3. *Peripheral devices*
Devices that are compatible with the digital real time simulator used for analog and digital input and output or communication with other devices or systems
4. *Contracting Authority*
The contracting authority is Instytut Energetyki Instytut Badawczy Oddział Gdańsk
5. *Supplier*
The supplier is the party who is offering the digital real time simulator in accordance with the subject of the procurement

B. Subject of procurement

The subject of procurement is supply to the Contracting Authority, on-site installation, configuration and commissioning of the digital real time simulator specified in section C with accordance to the rules described in section D.

C. Szczegółowy opis przedmiotu zamówienia

Cyfrowy symulator czasu rzeczywistego objęty niniejszym zamówieniem powinien spełniać następujące wymogi funkcjonalne:

1. Moc obliczeniowa

- I. Cyfrowy symulator czasu rzeczywistego powinien umożliwić prowadzenie symulacji pracy systemu elektroenergetycznego reprezentowanego za pomocą trójfazowych modeli elementów systemu z krokiem obliczeniowym symulacji nie większym niż 50 mikrosekund przy założeniu złożoności symulowanego modelu systemu nie mniejszej niż przedstawiono to w załączniku nr 1 do specyfikacji technicznej.

2. Możliwości oprogramowania

- I. Cyfrowy symulator czasu rzeczywistego powinien być wyposażony w oprogramowanie służące do:
 - a) opracowywania modeli systemu elektroenergetycznego przy wykorzystaniu modeli bibliotecznych,
 - b) konfigurowania obsługi urządzeń peryferyjnych,
 - c) prowadzenia symulacji i sterowania zdarzeniami w czasie rzeczywistym,
 - d) przeglądania i przetwarzania wyników, w tym podglądu wybranych zmiennych podczas prowadzenia symulacji w czasie rzeczywistym,
 - e) wczytywania modeli systemu elektroenergetycznego zapisanego w formacie pliku „.pscx” w wersji 4.5 lub nowszej i ich konwersję do formatu właściwego dla oferowanego oprogramowania pozwalającą na bezstratne przeniesie wszystkich informacji zawartych w modelu źródłowym,
 - f) wczytywania modeli systemu elektroenergetycznego zapisanego w formatach plików „.raw” (model rozptyłowy) oraz „.dyr” (model dynamiczny) i ich konwersję do formatu właściwego dla oferowanego oprogramowania pozwalającą na bezstratne przeniesie wszystkich informacji zawartych w modelu źródłowym,
 - g) wsadowej obsługi symulacji konfigurowanej poprzez odpowiednie

C. Detailed description of the subject of contract

Digital real time simulator covered by this scope of supply should fulfill the following criteria regarding the functionality of the product:

1. Computational power

- I. Digital real time simulator should be able simulate power system represented by three-phase models with a simulation time step not larger than 50 microseconds on the assumption that the complexity of the power system model is not smaller than the one described in appendix no. 1 to the technical specification.

2. Software capabilities

- I. Digital real time simulator should be supplied with software allowing for:
 - a) preparation of power system models with use of library models,
 - b) configuring the use of peripheral devices,
 - c) running real time simulations and controlling events during the simulation,
 - d) acquiring, plotting and processing results and measurements of selected variables also during the real time simulation,
 - e) importing of power system models in PSCAD file format pscx ver. 4.5 or newer and conversion to the format appropriate for the offered software allowing lossless transfer of all information contained in the source model
 - f) importing of power system models in raw file format (flow model) dyr file format (dynamic model) and conversion to the format appropriate for the offered software allowing lossless transfer of all information contained in the source model
 - g) carrying out simulation in automatic (batch) mode with use of configuration files containing information on files with models, parameters of the models and events to be executed during the simulations,
 - h) reading and playing the signal data written in COMTRADE or ASCII format



- pliki konfiguracyjne zawierające informacje o plikach z modelami, parametrach modeli i zdarzeniach wywoływanych podczas symulacji,
- h) wykorzystania plików w formacie COMTRADE lub ASCII do odczytu wartości poszczególnych sygnałów,
- i) prowadzenia symulacji z wykorzystaniem rzeczywistych urządzeń w trybie hardware-in-the-loop (HIL) oraz rapid control prototyping (RPC), w szczególności w konfiguracjach opisanych w załączniku nr 2 – konfiguracje 2-4,
- II. Biblioteka modeli będąca częścią oprogramowania powinna zawierać modele maszyny synchronicznej pozwalające na realizację następujących konfiguracji symulacyjnych:
- a) konfiguracja, w której do model maszyny synchronicznej sterowany jest sygnałem reprezentującym napięcie wzbudzenia maszyny pochodzący np. z modelu układu wzbudzenia i regulacji napięcia, zgodnie z załącznikiem nr 2 do specyfikacji technicznej - konfiguracja 1,
- b) konfiguracja, w której do modelu maszyny synchronicznej dołączany jest model układu wzbudzenia skonstruowany z wykorzystaniem elementów reprezentujących rzeczywiste elementy tego układu (cewki, rezystory, tyrystory itp.); model maszyny synchronicznej powinien mieć dostępny zacisk dodatni i ujemny uzwojenia wzbudzenia maszyny, zgodnie z załącznikiem nr 2 do specyfikacji technicznej – konfiguracja 3,
- c) konfiguracja taka jak w punkcie 2b), dodatkowo umożliwiającą prawidłową reprezentację zachowania maszyny synchronicznej dla prędkości obrotowych wirnika w przedziale od 0 do 110% prędkości znamionowej, zgodnie z załącznikiem nr 2 – konfiguracja 4 do specyfikacji technicznej.
- III. Biblioteka modeli obok wszystkich wymienionych powyżej elementów powinna zawierać również modele:
- a) innych maszyn (indukcyjnych, DC),
- b) sieci sztywnej (źródła napięcia za files,
- i) carrying our simulation with real devices in hardware-in-the-loop mode (HIL) and in rapid control prototyping mode (RPC), in particular in configurations described in appendix 2 – configurations 2-4,
- II. Model library included in the software should contain synchronous machine models capable of performing simulations in the following configurations:
- a) a configuration in which synchronous machine model is controlled by a signal representing field voltage supplied by e.g. a model of excitation system with AVR (automatic voltage regulator), according to attachment no. 2 to the technical specification – configuration no. 1.,
- b) a configuration in which a synchronous machine model is connected with a model of excitation system constructed with use of models representing electrical components (inductors, resistors, thyristors etc.); synchronous machine model should have positive and negative connector of the field winding available, according to attachment no. 2 to the technical specification – configuration no. 3.
- c) a configuration as described in point 2b), however additionally enabling a proper representation of synchronous machine operation for rotational speed of the rotor in the range from 0 to 110% of the nominal rotational speed, according to attachment no. 2 to the technical specification – configuration no. 4.
- III. The library of models next to all above-mentioned elements should also contain models of:
- a) other machines (induction machines, DC machines),
- b) infinite bus (voltage source behind impedance)
- c) AC breakers,
- d) surge arrestors,
- e) ready to use models of FACTS devices: SVC (TCR + TSC), STATCOM, UPFC, and SSSC,
- f) ready to use models of high voltage direct current transmission systems:



- impedancją),
- c) wyłączników AC,
 - d) odgromników przepięciowych,
 - e) gotowych modeli układów z grupy FACTS: SVC (TCR+ TSC), STATCOM, UPFC i SSSC,
 - f) gotowych modeli układów przesyłowych prądu stałego: w technologii tyrystorowej (LCC HVDC) i tranzystorowej (VSC HVDC), w tym układów wielopoziomowych (MMC),
 - g) gotowych modeli wyłączników DC na wysokie napięcie,
 - h) gotowych modeli siłowni wiatrowych typu I (maszyna indukcyjna), II (maszyna indukcyjna ze zmienną rezystancją), III (maszyna dwustronnie zasilana) i IV (pełne wyprowadzenie mocy przez przekształtnik).
- IV. Z powodu dużej złożoności i konieczności uwzględnia układów sterowania modele, o których mowa w punktach III (e) – (h) mogą być dostępne poprzez pliki demonstracyjne zbudowane z modeli składowych elementów.
- V. Oprogramowanie powinno pozwalać na zwiększenie liczby symulowanych elementów zawartych w modelu kosztem zwiększenia długości kroku obliczeniowego symulacji przy zachowaniu trybu symulacji w czasie rzeczywistym. Wymaganie to ma umożliwić symulację systemu większego (bardziej złożonego) niż określono to w punkcie 1 części C niniejszej specyfikacji.
- VI. Oprogramowanie do obsługi symulatora powinno zostać dostarczone z licencją pozwalającą uruchomić oprogramowanie na dowolnej liczbie stanowisk w siedzibie Zamawiającego, jak również powinna istnieć możliwość uruchamiania tego oprogramowania poza siedzibą na minimum 10 indywidualnych stanowiskach (np. podczas pracy na obiekcie).
- ### 3. Peryferia
- I. Cyfrowy symulator czasu rzeczywistego powinien być dostarczony wraz z następującymi elementami służącymi do podłączenia i komunikacji z zewnętrznymi urządzeniami:
- a) optycznie izolowane wejścia analogowe o zakresie napięciowym -10V..+10V w liczbie nie mniejszej niż 24 kanałów, minimalna rozdzielczość 16 bitów,
- based on line commutated converter (LCC HVDC) and voltage source converter (VSC HVDC), including modular multilevel converter (MMC HVDC),
- g) ready to use models of HVDC breakers,
 - h) ready to use models of wind generators of type I (induction generator), II (induction generator with variable resistor), III (DFIG), IV (full converter).
- IV. Due to high complexity and necessity to include control, models referred to in points III (f) – (h) can be available as demonstration models made of models of the basic elements.
- V. Software should allow for an increase in the number of simulated elements in the model at the cost of an increase of the simulation time step while preserving real-time simulation mode. The purpose of this requirement is to extend the size or complexity of the model to be simulated beyond the size indicated in point 1 of section C of this specification.
- VI. Software used with the digital real time simulator should be delivered with a license allowing to run these software at an unlimited number of computers in the premises of the Contracting Authority (site license). It should also be possible to run the software outside the premises of Contracting Authority on minimum 10 computers (e.g. during field tests).
- ### 3. Peripheral devices
- I. Digital real time simulator should be supplied with the following compatible peripheral devices to allow for connection of external hardware:
- a) optically isolated analog input channels in the range of -10V .. + 10V, minimum amount: 24, minimum resolution 16 bit,
 - b) optically isolated analog output

- b) optycznie izolowane wyjścia analogowe o zakresie napięciowym $-10V..+10V$ w liczbie nie mniejszej niż 24 kanałów, minimalna rozdzielczość 16 bitów,
 - c) optycznie izolowane wejścia binarne w liczbie nie mniejszej niż 64 kanałów,
 - d) optycznie izolowane wyjścia binarne w liczbie nie mniejszej niż 64 kanałów,
 - e) inne, o których Zamawiający nie wspomniał w opisie, a które są niezbędne do realizacji konfiguracji testowych 2 – 4 opisanych w załączniku nr 2 do specyfikacji technicznej. Jeżeli podłączenie symulatora w układzie testowym będzie wymagać zastosowanie wzmacniacza, gdy na przykład testowany AVR lub SFC będzie wymagał połączenia w standardzie 100Vrms, 5Arms, to zapewnienie wzmacniacza leży w obowiązku Instytutu. Zakres dostawy nie obejmuje takich wzmacniaczy
 - f) moduł umożliwiający testowanie rzeczywistych urządzeń PMU,
 - g) moduł umożliwiający generację strumienia danych z symulowanego PMU zgodnego ze standardem C37.118 synchronizowanego sygnałem GPS dla minimum 16 układów PMU.
- channels in the range of $-10V .. + 10V$, minimum amount: 24, minimum resolution 16 bit,
- c) optically isolated digital input channels, minimum amount: 64,
 - d) optically isolated digital output channels, minimum amount: 64,
 - e) other which were not mentioned above but are necessary to implement test configurations 2 – 4 described in appendix no. 2 to the technical specification. If the simulator in test configurations requires connection of via an amplifier, e.g. inputs of tested AVR or SFC are in the 100Vrms, 5Arms standard, then providing the amplifier is in the IEN's responsibility. The scope of delivery does not include such amplifiers.
 - f) a module enabling testing of the real PMU devices,
 - g) a module enabling generating a stream of data from simulated PMU in accordance with a standard C37.118 synchronized by GPS signal for minimum of 16 PMUs.

4. Pozostałe elementy systemu

- I. Dostawa powinna obejmować wszystkie elementy niezbędne do pracy cyfrowego symulatora czasu rzeczywistego, w tym w szczególności:
 - a) obudowę dla głównej jednostki obliczeniowej oraz dla modułów peryferyjnych systemu; co najmniej w standardzie rack 19",
 - b) złącza i przewody komunikacyjne konieczne do prawidłowego powiązania wszystkich oferowanych elementów, w tym:
 - złącza i przewody pozwalające umieścić karty wejść/wyjść z dala od cyfrowego symulatora czasu rzeczywistego w pobliżu badanych urządzeń; minimalny dystans to 50 m,
 - c) zasilacze,
 - d) routery, switchy lub inne urządzenia infrastruktury sieciowej, jeśli są niezbędne do podłączenia cyfrowego

4. Other elements of the system

- I. The supply should include elements necessary for operation of the digital real time simulator, in particular:
 - a) A case for the main processing unit and for the peripheral devices of the system; rack 19" is a preferred standard,
 - b) connectors and communication wires necessary for proper connection of all offered elements of the system, including:
 - connectors and communication wires allowing for locating the input/output modules far from the digital real time simulator and close to the devices under test; minimum distance is 50 m,
 - c) power supplies,
 - d) routers, switches or other network devices if they are needed to connect the digital real time simulator in the laboratory in a way that communication

symulatora czasu rzeczywistego w laboratorium w sposób umożliwiający komunikację z nim z innego komputera znajdującego się w lokalnej sieci komputerowej (LAN) lub zdalnie poprzez Internet,

- e) pełna dokumentacja programu i urządzeń.

5. Mobilność systemu

- I. Cyfrowy symulator czasu rzeczywistego powinien być systemem mobilnym – możliwe będzie wykonywanie badań urządzeń bezpośrednio w obiektach (elektrowniach, stacjach elektroenergetycznych, innych ośrodkach badawczych) i jest to objęte gwarancją.

D. Zasady realizacji zamówienia

1. Usługi do realizacji przy dostawie

- I. Wszystkie elementy cyfrowego symulatora czasu rzeczywistego wymienione w punkcie C powinny zostać zainstalowane i przygotowane do pracy przez Wykonawcę we wskazanym przez Zamawiającego pomieszczeniu. Przygotowanie do pracy obejmuje instalację, podłączenie, konfigurację i uruchomienie wszystkich elementów cyfrowego symulatora czasu rzeczywistego.
- II. Wykonawca przeprowadzi szkolenie dla pracowników Zamawiającego (maksymalnie 12 osób) w siedzibie Zamawiającego. Szkolenie zakresem powinno obejmować podłączenie, konfigurację i obsługę cyfrowego symulatora czasu rzeczywistego wraz ze wszystkimi peryferiami. Szkolenie powinno trwać tak długo, aby wszyscy szkoleni byli w stanie obsługiwać cyfrowy symulator czasu rzeczywistego samodzielnie w sposób bezpieczny – minimum 5 dni.
- III. Poza standardowym programem szkolenia opisanym powyżej wymaga się, aby Wykonawca zrealizował szkolenie dodatkowe polegające na asyście w:
- a) przygotowaniu modelu systemu elektroenergetycznego zgodnie ze schematem dla Konfiguracji 4 przedstawionej w załączniku nr 2 do specyfikacji technicznej w części odpowiadającej cyfrowemu

is possible from a user computer within the local area network (LAN) or remotely through the Internet,

- e) full documentation of hardware and software.

5. Mobility and portability of the system

- I. Digital real time simulator should be a portable system – it should be possible to carry out tests of devices in the field (power plants, substations, other research units) and it is covered by the warranty.

D. Terms of supply

1. Services to be provided with the supply

- I. All supplied elements listed in section C should be installed and prepared for operation in the location indicated by the Contracting Authority. This process includes installation, connection, configuration and commissioning of all supplied elements.
- II. Next, the Supplier should carry out a training for the employees of the Contracting Authority (maximum 12 persons) in the premises of the Contracting Authority. The scope of the training should include connecting, configuration and operation of the digital real time simulator and the peripheral devices. The duration of the training should be long enough in order to make sure that the trainees are capable of using the digital real time simulator on their own in a safe way – minimum 5 days.
- III. Besides the standard training mentioned above the Supplier should provide an additional training covering the following items:
- a) preparation of the power system model in accordance with the test Configuration 4 presented in appendix no. 2 to the technical specification, in the part corresponding to the digital real time simulator,
- b) assembling the above test configuration (the elements outside of the border

symulatorowi czasu rzeczywistego,

- b) zestawieniu konfiguracji testowej w laboratorium zgodnej z powyższym schematem (za elementy poza obwiednią cyfrowego symulatora czasu rzeczywistego odpowiada Zamawiający),
- c) prowadzeniu prób przez pracowników Zamawiającego potwierdzających skuteczne nabycie umiejętności korzystania z urządzenia przez pracowników Zamawiającego; próby te umożliwią także weryfikację możliwości prawidłowej symulacji na cyfrowym symulatorze czasu rzeczywistego pracy maszyny synchronicznej w przedziale prędkości obrotowych od zatrzymania do 110% prędkości znamionowej.
- d) Koszty szkoleń, o których mowa w punktach II i III powinny zostać uwzględnione w ofercie Wykonawcy i powinny zawierać wszystkie koszty sprzętowe i oprogramowania, włączając w to oprogramowanie zewnętrzne. Koszty nie powinny uwzględniać kosztu pomieszczeń i cateringu, które pokryje Zamawiający.

2. Wsparcie techniczne

- I. Oferta powinna uwzględniać nieograniczone wsparcie techniczne świadczone przez Wykonawcę przez okres minimum 5 lat.
- II. Wykonawca powinien oferować wsparcie techniczne zarówno w zakresie dostarczanego oprogramowania, jak i sprzętu komputerowego.

3. Aktualizacje oprogramowania

- I. Oferta powinna uwzględniać nieograniczony dostęp do aktualizacji i poprawek dostarczanego oprogramowania przez okres minimum 5 lat (60 miesięcy).
- II. Jeżeli któryś z modułów oprogramowania został opracowany przez podmiot zewnętrzny, oferta powinna uwzględniać również koszt aktualizacji i poprawek tych modułów. W takim przypadku obowiązkiem Wykonawcy jest przedstawić w ofercie które moduły pochodzą od zewnętrznych dostawców, przedstawić ich koszt wraz z aktualizacjami w ujęciu 5-letnim oraz zagwarantować dostęp dla Zamawiającego do powyższych

marked with RTS are beyond the Supplier's responsibility),

- c) assistance in the tests performed by the Contracting Authority proving that the Contracting Authority's employees have acquired necessary skills to operate the digital real time simulator; these test will also confirm the ability to replicate by the digital real time simulator the proper operation of a synchronous machine from standstill to 110% of nominal rotational speed.
- d) The cost of trainings which are referred to in points II and III should be included in the offer of the Supplier. These cost should contain the cost of all hardware and software, including third party products. Cost of training should not include the cost of the room and catering, which will be covered by the Contracting Authority.

2. Technical support

- I. The offer should include unlimited technical support rendered by the Supplier for a minimum period of 5 years.
- II. The Supplier should render technical support both in terms of supplied software and hardware.

3. Software updates

- I. The offer should include unlimited access to updates and patches of the supplied software for the minimum period of 5 years.
- II. If one or more modules of the offered software is a third-party product, the offer should also include the cost of update and patches of these products. In such case it is a responsibility of the Supplier to indicate in the offer which modules are third-party products, indicate their cost in a 5-year period and guarantee access for the Contracting Authority to the software updates and patches.

4. Warranty

- I. The warranty should include zero deductible.
- II. In case of a failure of any of the supplied elements the Supplier should remove the failure by repairing the broken element or replacing it with a new one within 30 days counted from the date of receiving the

aktualizacji i poprawek.

4. Gwarancja

- I. Gwarancja powinna być świadczona przy zniesieniu wkładu własnego Zamawiającego.
- II. W przypadku awarii któregokolwiek z dostarczanych elementów Wykonawca zobowiązany jest do usunięcia usterki poprzez naprawę lub wymianę elementu, który uległ awarii na nowy, w terminie 30 dni kalendarzowych liczonych od dnia otrzymania wadliwego elementu przez Wykonawcę do dnia otrzymania naprawionego lub nowego elementu przez Zamawiającego.

5. Aktualizacje sprzętowe

- I. Oferta winna opisywać możliwość kosztowo efektywnej aktualizacji w ciągu minimum 5 lat użytkowania sprzętu komputerowego z zachowaniem zgodności sprzętowej z elementami oferowanego urządzenia. Należy określić zakres zapewnianej zgodności sprzętowej i programowej nowych rozwiązań wstecz (z oferowanym urządzeniem). Należy określić koszty aktualizacji sprzętowej i programowej i ich warunki, w szczególności zapewniane przez dostawcę upusty na moduły, celem wymiany istniejących modułów lub rozszerzenia możliwości urządzenia poprzez doinstalowanie nowych.

II.

E. Wymagania dotyczące konfiguracji odbiorowej i testów odbiorowych

1. Cyfrowy symulator powinien być zdolny do prawidłowej symulacji konfiguracji przedstawionej w Załączniku nr 1 i nr 2 do specyfikacji technicznej będącej elementem zał. nr 8 do SIWZ. Zamawiający zastrzega sobie prawo do weryfikacji symulacji układu poprzez porównanie go z takim samym układem utworzonym i symulowanym za pomocą programu PSCAD. Niezdolność do symulacji przy zadanych parametrach lub istotne rozbieżności wyników symulacji (przebiegów sygnałów) mogą być podstawą do odmowy odbioru dostarczonego sprzętu.

broken element by the Supplier to the date of receiving the repaired or new element by the Contracting Authority.

5. Hardware upgrades

- I. The offer should describe a possibility for a backward compatible and cost-effective upgrade program of the hardware for the minimum period of 5 years. The range of claimed compatibility with the offered setup in terms of both software and hardware should be described. Cost and conditions of this upgrade should be specified, in particular including discounts for the new modules to substitute the old ones or to add next to the old ones to extend the capability of the system.

E. Requirements regarding acceptance configuration and acceptance tests

1. The digital simulator should be able to correctly simulate the configurations presented in Appendix 1 and 2 to the technical specification being an element of Annex 8 to the ToR. The Employer reserves the right to verify the simulation of the system by comparing it with the simulation in PSCAD of the same model. Inability to simulate with given parameters or significant discrepancies in simulation results (signal plots) may be the basis for refusal to accept the delivered equipment

Załącznik nr 1 do specyfikacji technicznej

Model systemu elektroenergetycznego

Model system elektroenergetycznego obrazujący minimalne wymagania dotyczące wydajności cyfrowego symulatora czasu rzeczywistego został przedstawiony na rysunku 1. **Model ten zawiera minimalnie** (część elementów mogła nie zostać przedstawiona na schemacie):

- a. 10 modeli maszyn synchronicznych, każdy z transformatorem blokowym, modelem układu wzbudzenia i układu regulacji napięcia oraz modelem turbiny i jej regulatora;
- b. 20 modeli linii modelowanych za pomocą czwórników typu PI lub za pomocą parametrów rozłożonych;
- c. Wyłączniki generatora (dla każdego generatora) i wyłączniki linii (po obu stronach każdej linii) w liczbie odpowiadającej liczbie tych elementów;
- d. Układy pomiarowe w liczbie umożliwiającej pomiary na zaciskach każdego generatora oraz pomiary na obu krańcach każdej linii i transformatora. Sygnały sterujące urządzeń i maszyn winny być dostępne dla śledzenia i rejestracji.

Powinny być spełnione następujące wymagania dotyczące powyższych elementów:

- Powinna istnieć możliwość inicjacji modelu maszyny synchronicznej na podstawie wyników rozplywu mocy (wczytywanego do programu na przykład za pomocą formatu programu PSS/E).
- Model maszyny synchronicznej powinien umożliwiać symulację zwarcia stojana do ziemi oraz powinna istnieć możliwość symulacji zwarcia uzwojenia wzbudzenia do ziemi dzięki udostępnieniu uzwojenia wirnika poprzez osobne węzły elektryczne w programie.
- Powinna istnieć możliwość włączenia modelu transformatora blokowego oraz wyłącznika blokowego do modelu maszyny synchronicznej celem zmniejszenia wykorzystanej liczby węzłów.

Na rysunku 1 zobrazowano również trzy obiekty obecne w modelu, których odwzorowanie powinno być możliwe równocześnie z elementami opisanymi w punktach a-d:

- e. Model układu przesyłowego prądu stałego na wysokim napięciu (HVDC) wykonanego

Appendix No. 1 to technical specification

Power system model

Power system model illustrating minimum requirements for the computational power of the digital real time simulator is depicted in figure 1. **At the minimum, the model should contain** (some of the elements are not depicted in the figure):

- a. 10 synchronous machines, each with a unit transformer, an excitation system, an automatic voltage regulator, a turbine and its governor;
- b. 20 lines modelled as lumped parameter PI sections or distributed parameter models;
- c. Unit and line breakers (on both sides of the lines) in the amount corresponding to the number of these elements in the model;
- d. Measurement units in the amount allowing to measure variables at each generator terminals and on both sides of all lines and transformers in the model. Control signals of the machines and other devices should be available for tracking and recording.

The following requirements should be met as far as the above-mentioned elements are concerned:

- It should be possible to initiate the model of a synchronous machine from the load flow results (imported to the software for instance by PSS/E file format).
- Synchronous machine model should allow for simulation of the stator to ground fault and also field winding to ground fault by enabling access to the field winding electric nodes.
- It should be possible to include the model of the unit transformer and unit breaker in the model of the synchronous machine in order to decrease the number of electrical nodes used in the simulation.

Figure 1 also shows three other objects whose simulation must be possible simultaneously to the elements listed in points a-d:

- e. High voltage direct current transmission system (HVDC) in thyristor technology (LCC – Line Commutated Converter) with 12-pulse converters, DC cable, harmonic filters and shunt capacitors as well as standard control and protection system – more details of the model are available in figure 2;
- f. Offshore wind farm connected to the main

- w technologii tyrystorowej (LCC) z 12-pulsowymi przekształtnikami, kablem DC, filtrami harmonicznymi i bateriami kondensatorów oraz typowymi układami regulacji oraz zabezpieczeń - model bardziej szczegółowo przedstawiono na rysunku 2;
- f. Model morskiej farmy wiatrowej przyłączonej do systemu za pośrednictwem kabla AC zamodelowanego metodą parametrów rozłożonych. Dopuszcza się zagregowanie wielu siłowni wiatrowych do kilku (minimalnie czterech) modeli zastępczych. Winno być możliwe wykorzystanie zarówno siłowni typu 3 (generator asynchroniczny dwustronnie zasilany) jak i typu 4 (generator synchroniczny zasilany przez przekształtnik).
- g. Model układu przesyłowego prądu stałego na wysokim napięciu (HVDC) wykonanego w technologii tranzystorowej (VSC), 2 lub 3 poziomowy z układem PWM.

Model układu LCC HVD z punktu (e) powinien dopuszczać symulację zwarcia w kablu lub linii DC oraz zwarcia w mostku tyrystorowym.

Modele reprezentujące mostki tyrystorowe powinny być częścią ogólnego równania sieci (macierzy admittancejnej) celem uzyskania maksymalnej dokładności modelowania w szczególności w zakresie harmonicznym.

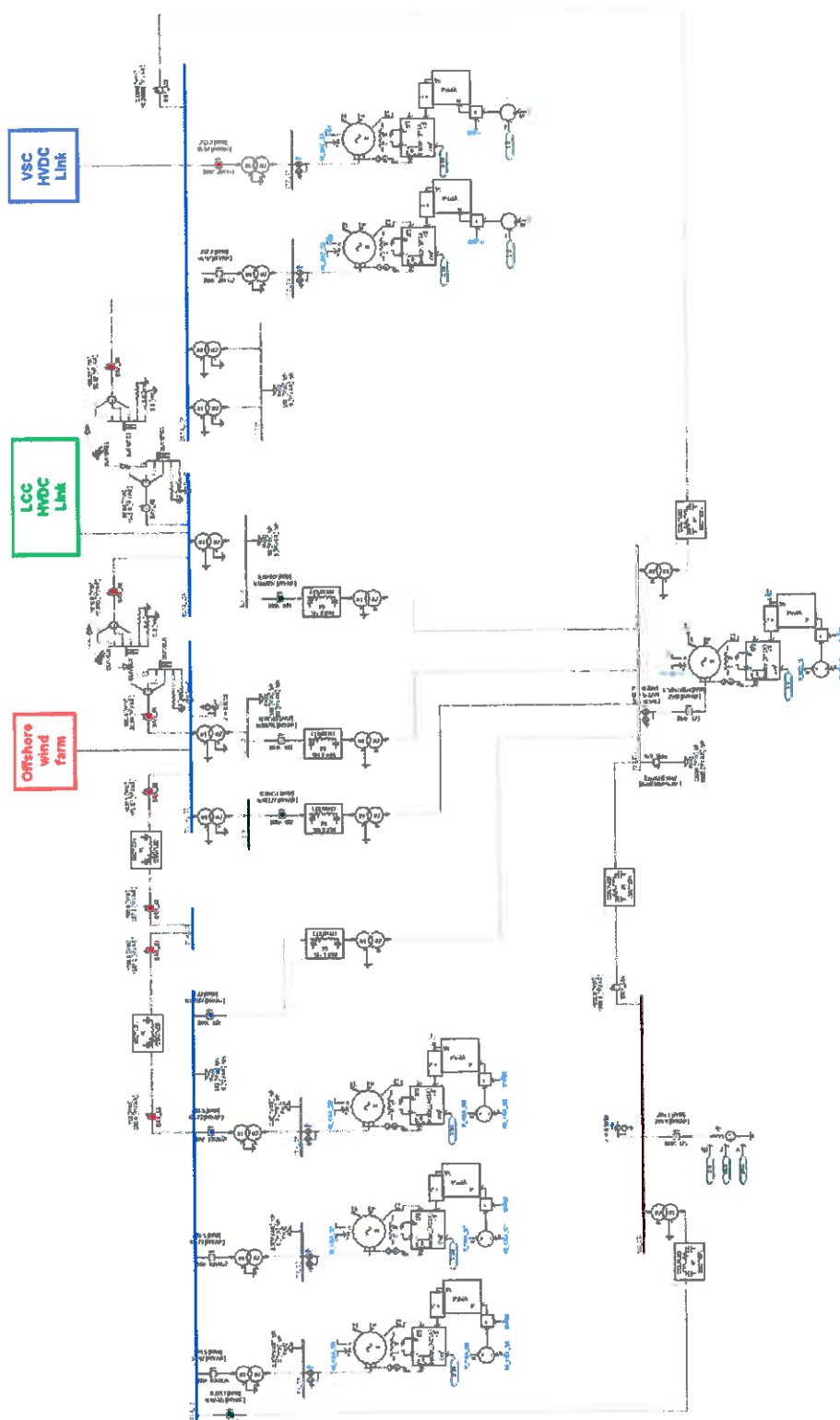
Modele przekształtników energoelektronicznych, o których mowa w punktach (f) i (g) powinny być modelami, w których elementy półprzewodnikowe odwzorowane są w postaci kluczy, tzn. że nie mogą to być modele oparte o wartości średnie. W związku z powyższym krok symulacji dla symulowania tych modeli nie powinien być większy niż 3-5 mikrosekund. Powinna istnieć możliwość testowania regulatorów dla tego typu układów zarówno przy zastosowaniu modeli układów wyzwania tranzystorów, jak i rzeczywistych układów wyzwania podłączonych przez wejścia binarne i wyjścia analogowe cyfrowego symulatora czasu rzeczywistego.

grid by a AC cable modelled with distributed parameter cable model. The wind farm can be represented by an equivalent model consisting of a low number of individual wind turbines (minimum 4). It should be possible to use both wind turbine type 3 (double-fed induction generator) and type 4 (full converter).

- g. High voltage direct current transmission system (HVDC) in transistor technology (VSC –Voltage Sourced Converter) 2 or 3 level converter, with PWM control.

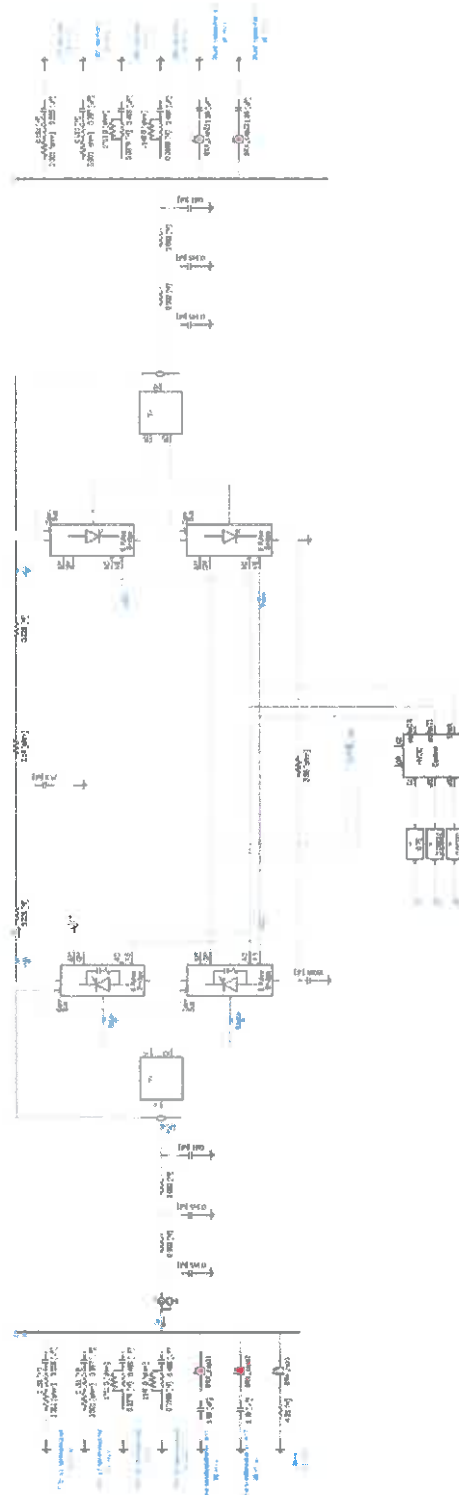
Model of LCC HVDC converter described in point (e) should enable simulation of a fault of DC cable or line to ground and an internal valve fault. Converter equations should be solved as a part of the main network solution so that maximum accuracy in modelling is achieved which is important for harmonics.

Models of power converters referred to in points (f) and (g) should be switched models i.e. they cannot be represented by average models. Accordingly, simulation time step for these models should not be larger than 3-5 microseconds. It should be possible to test control system for these converters with both models of the firing circuits and real firing controllers connected via digital input and analog output of the digital real time simulator.



Rysunek 1. Uproszczony schemat modelu systemu elektroenergetycznego określającego niezbędne wymagania dotyczące mocy obliczeniowej cyfrowego symulatora czasu rzeczywistego

Figure 1. Simplified layout of the model used for evaluation of the necessary computational power of digital real time simulator



Rysunek 2. Model tyrystorowego układu HVDC

Figure 2. Layout of the LCC HVDC model

Załącznik nr 2 do specyfikacji technicznej

Appendix No. 2 to technical specification



Konfiguracje testowe

Konfiguracja 1: Podstawowa symulacja

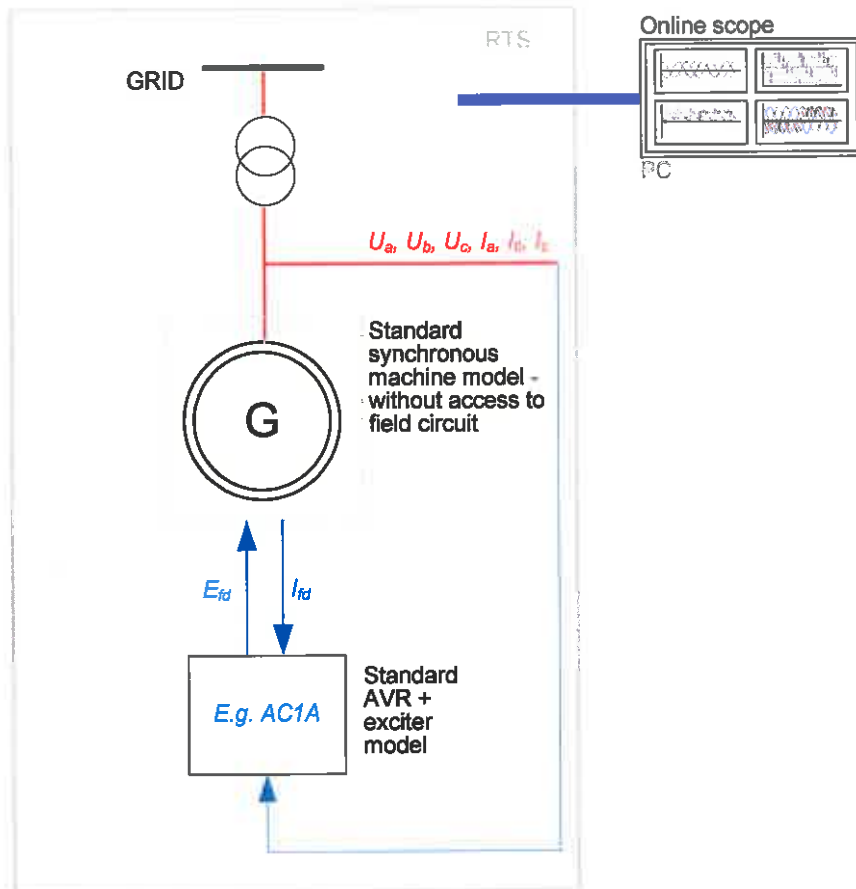
Konfiguracja 1 obejmuje model maszyny synchronicznej pracującej z modelem układu wzbudzenia i regulacji napięcia.

Test configurations

Configuration 1: Standard simulation

Configuration 1 includes standard model of a synchronous machine operating together with an AVR and exciter model.

Standard simulation



CZERWONY - symulowane sygnały wielkości elektrycznych
NIEBIESKI - symulowane sygnały wielkości sterujących
FIOLETOWY - rzeczywiste sygnały elektryczne
ZIELONY - rzeczywiste sygnały zmiennych sterujących
GRANATOWY - sygnały cyfrowe
RTS - cyfrowy symulator czasu rzeczywistego

RED - simulated electrical signals
BLUE - simulated control signals
MAGENTA - real electric signals
GREEN - real control signals
DARK BLUE - data (digital)
RTS - digital Real-time simulator

Rysunek 1. Konfiguracja 1

Figure 1. Configuration 1

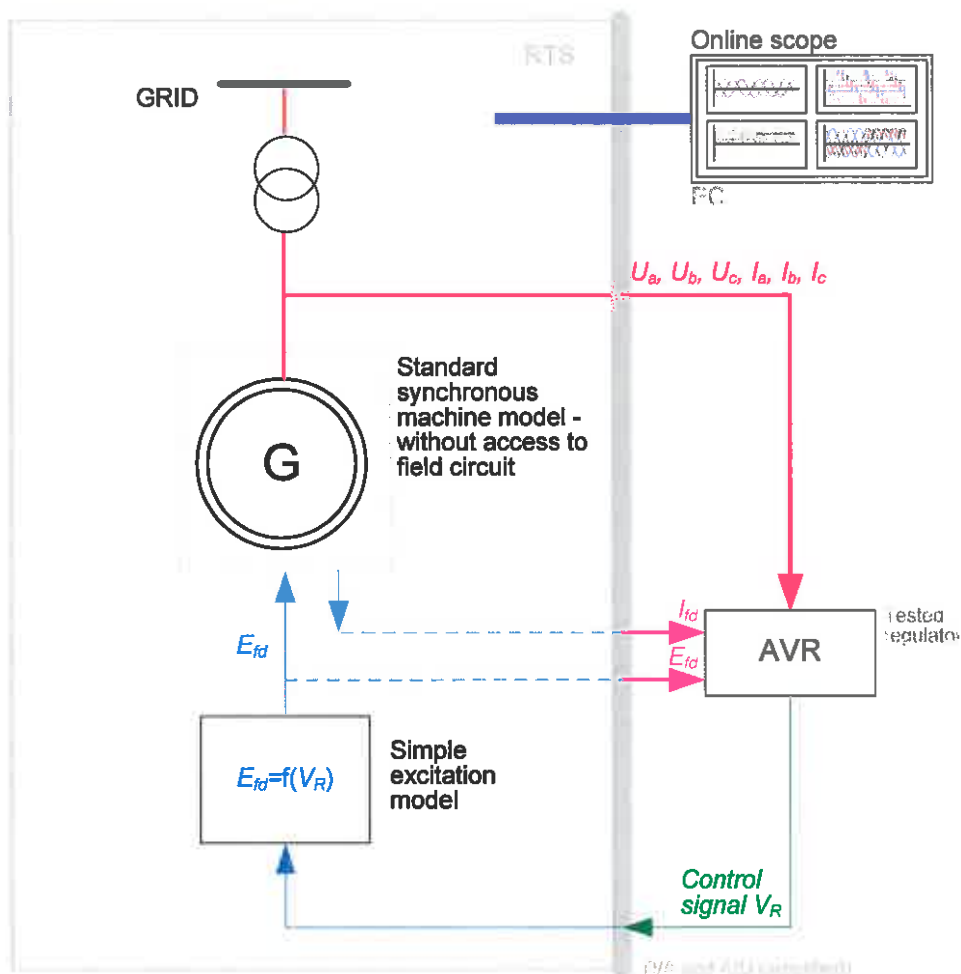
Konfiguracja 2: Podstawowa symulacja w układzie sprzętowym HIL

Konfiguracja 2 to konfiguracja w układzie sprzętowo-symulacyjnym (ang. hardware-in-the-loop). Model regulatora napięcia jest zastąpiony rzeczywistym (testowanym) regulatorem napięcia, natomiast układ wzbudzenia jest modelowany w sposób uproszczony, tak jak w Konfiguracji nr 1. Standardowy model maszyny synchronicznej jest wystarczający.

Configuration 2: Standard hardware-in-the-loop simulation

Configuration 2 is a hardware-in-the-loop (HIL) configuration. Standard AVR model is substituted with real AVR (device under test), whereas the exciter model is modelled in a simplified way, as it is in Configuration 1. Standard synchronous machine model is sufficient for this configuration.

Standard HIL simulation



Rysunek 2. Konfiguracja 2

Figure 2. Configuration 2

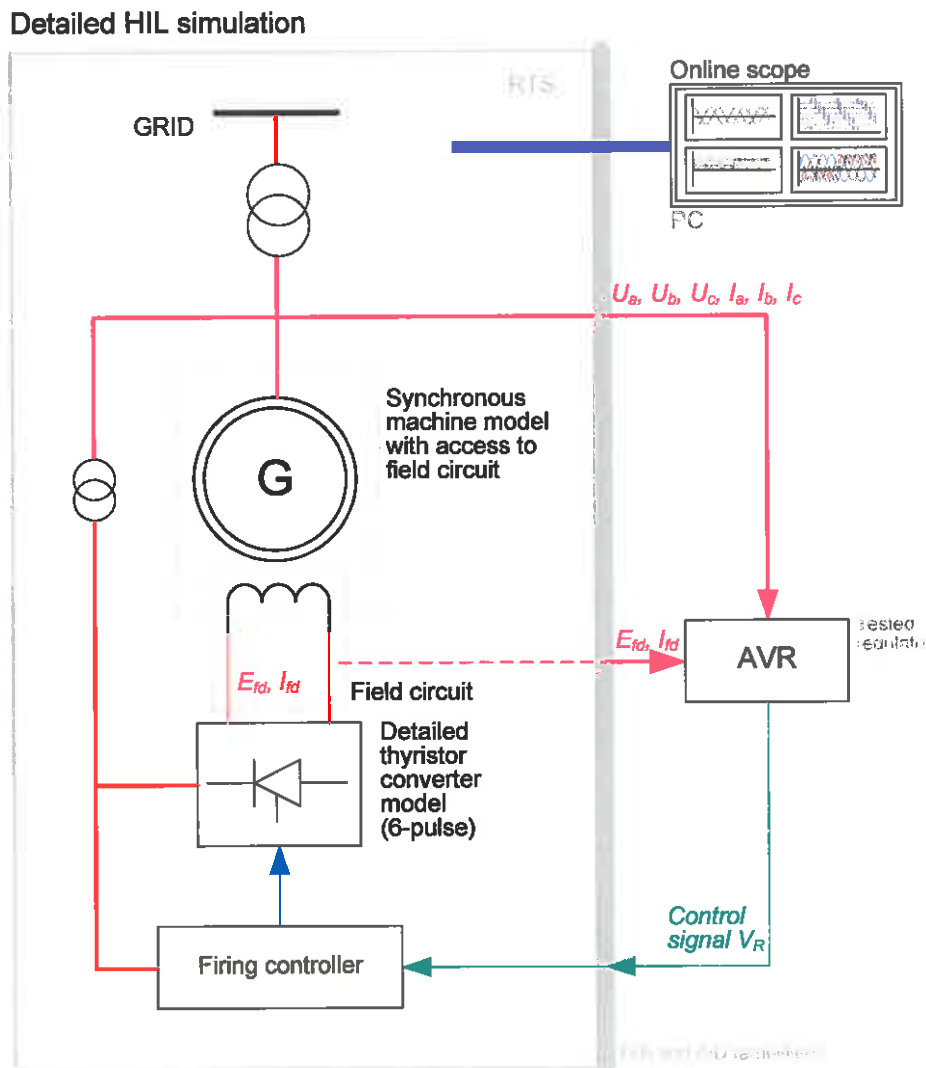


Konfiguracja 3: Rozszerzona symulacja w układzie sprzętowym HIL

Konfiguracja 3 to pełna konfiguracja w układzie sprzętowo-symulacyjnym (ang. hardware-in-the-loop). Różnica w stosunku do Konfiguracji 2 polega na wykorzystaniu dokładnego modelu układu wzbudzenia zbudowanego z modeli elementów elektrycznych. Ta konfiguracja wymaga dostępności modelu maszyny synchronicznej z dokładnym modelem uzwojenia wzbudzenia.

Configuration 3: Detailed HIL simulation

Configuration 3 is a full and detailed HIL configuration. The difference to Configuration 2 is that models of electric components are used to model field circuit and excitation system. In order to allow for this configuration a synchronous machine model with field circuit must be available.



Rysunek 3. Konfiguracja 3

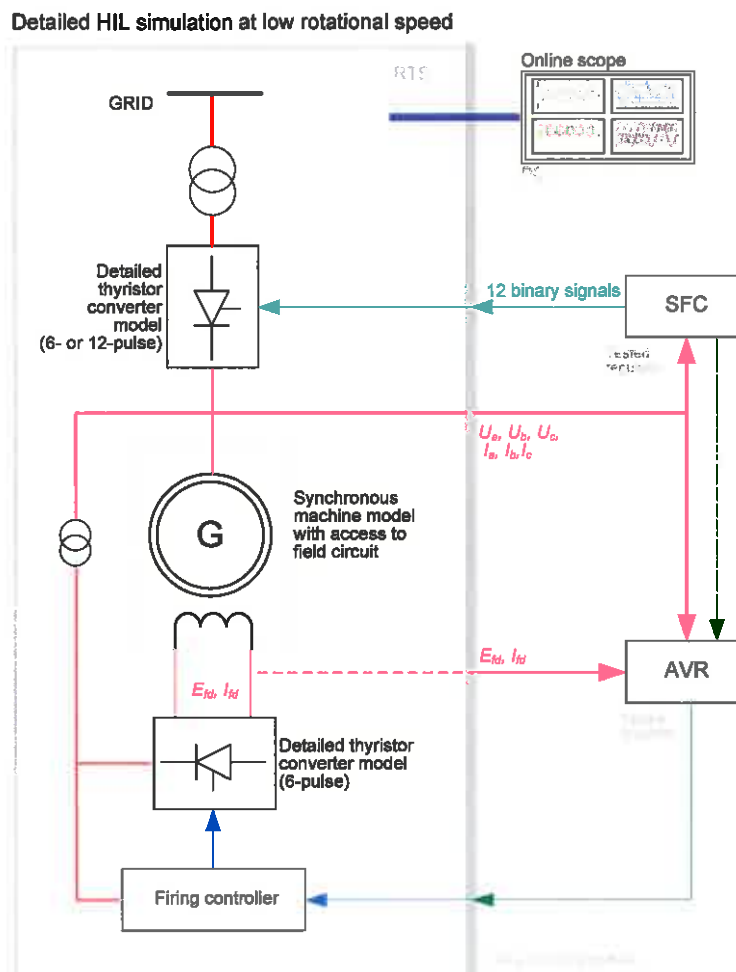
Figure 3. Configuration 3

Konfiguracja 4: Możliwości modelowania maszyny synchronicznej dla niewielkich prędkości obrotowych

Konfiguracja 4 to układ testowania układów rozruchu częstotliwościowego z regulatorem rozruchu częstotliwościowego i regulatorem napięcia. W tej konfiguracji rzeczywisty układ regulacji rozruchu częstotliwościowego (SFC) steruje pracą przekształtnika tyrystorowego zasilającego stojan maszyny synchronicznej. Rzeczywisty układ regulacji napięcia poprzez steruje pracą modelu przekształtnika tyrystorowego będącego częścią modelu układu wzbudzenia. Kluczowe jest wymaganie możliwość prawidłowej symulacji pracy maszyny synchronicznej dla prędkości obrotowych wirnika z zakresu od zatrzymania do 110% prędkości znamionowej. Decydujące znaczenia ma model maszyny synchronicznej umożliwiający symulację rozruchu z postoju.

Configuration 4: Synchronous machine modelling capability at low rotational speed

Configuration 4 is a setup for testing Start-up Frequency Converter, with Start-up Frequency Controller (SFC) and AVR. In this configuration a real SFC controls a model of thyristor converter which is supplying the stator of the synchronous machine. A real AVR controls a model of thyristor converter of excitation system via a model of thyristor firing controller. **A requirement to simulate in the proper way the operation of a synchronous machine in range of rotational speed from zero to 110% of nominal value is essential in this case.** It is crucial that synchronous machine model is able to simulate a start-up from a standstill.



Rysunek 4. Konfiguracja 4

Figure 4. Configuration 4

