



SPECYFIKACJA ISTOTNYCH WARUNKÓW ZAMÓWIENIA

w postępowaniu o udzielenie zamówienia publicznego
prowadzonym w trybie przetargu nieograniczonego
na

**Dostawę sensorów napięciowych przystosowanych do montażu
w głowicach konektorowych kątowych typu CB-24 produkcji Nkt
lub typu RSTI-58xx lub RSTI-CC 58xx produkcji TE Connectivity**

nr sprawy: **OGA-45/ZP/D/17**

Integralną część niniejszej SIWZ stanowią:	
– Opis przedmiotu zamówienia	– Załącznik nr 1
– Formularz ofertowy	– Załącznik nr 2
– Oświadczenie	– Załącznik nr 3
– Wzór umowy	– Załącznik nr 4
– Oświadczenie Wykonawcy dotyczące przynależności lub braku przynależności do tej samej grupy kapitałowej	– Załącznik nr 5

ZATWIERDZAM
PEŁNOMOCNIK DYREKTORA


mgr inż. Tomasz Ogryczak

Zamawiający oczekuje, że Wykonawcy zapoznają się dokładnie z treścią niniejszej SIWZ. Wykonawca ponosi ryzyko niedostarczenia wszystkich wymaganych informacji i dokumentów, oraz przedłożenia oferty nie odpowiadającej wymaganiom określonym przez Zamawiającego.



I. Nazwa oraz adres Zamawiającego.

INSTYTUT ENERGETYKI Instytut Badawczy Oddział Gdańsk

ul. Mikołaja Reja 27,80-870 Gdańsk

fax (58) 34 17 685

Godziny pracy: 9⁰⁰-15⁰⁰ od poniedziałku do piątku.

Adres strony internetowej: www.ien.gda.pl

II. Tryb udzielenia zamówienia.

1. Niniejsze postępowanie prowadzone jest w trybie przetargu nieograniczonego na podstawie art. 39 i nast. ustawy z dnia 29 stycznia 2004 r. Prawo Zamówień Publicznych zwanej dalej „ustawą PZP”.
2. W zakresie nieuregulowanym niniejszą Specyfikacją Istotnych Warunków Zamówienia, zwaną dalej „SIWZ”, zastosowanie mają przepisy ustawy PZP.
3. Wartości zamówienia nie przekracza równowartości kwoty 209 000 euro określonej w przepisach wykonawczych wydanych na podstawie art. 11 ust. 8 ustawy PZP.

III. Opis przedmiotu zamówienia.

1. Przedmiotem zamówienia jest **Dostawa sensorów napięciowych przystosowanych do montażu w głowicach konektorowych kątowych typu CB-24 produkcji Nkt lub typu RSTI-58xx lub RSTI-CC 58xx produkcji TE Connectivity.**
2. Szczegółowy opis przedmiotu zamówienia stanowi **Załącznik nr 1** do SIWZ.
3. Przedmiot zamówienia musi spełniać standardy techniczne określone w Specyfikacji technicznej szafki AMI/SG, Załącznik nr 30 do Procedury „Standardy techniczne w ENERGA-OPERATOR SA”. Specyfikację można pobrać ze strony ENERGA-OPERATOR – bezpośredni link do zał. nr 30 http://www.energa-operator.pl/upload/wysiwyg/dokumenty_do_pobrania/ogolne/standardy_techiczne/Zal30_Szafki_AMIS_G.pdf
4. W celu wykazania, że oferowane dostawy odpowiadają określonym przez Zamawiającego wymaganiom technicznym oraz standardom o których mowa w pkt. 3 niniejszego rozdziału Zamawiający wymaga przedstawienia wraz z ofertą 3 szt. próbek sensorów. Zamawiający zatrzyma próbki Wykonawcy, którego oferta będzie najkorzystniejsza na poczet realizacji zamówienia. Pozostałym Wykonawcom próbki zostaną zwrócone po wyborze najkorzystniejszej oferty.
5. Zamawiający odrzuci ofertę/oferty Wykonawcy/Wykonawców jeżeli oferowane dostawy nie będą zgodne ze standardami technicznymi o których mowa w pkt. 3.
6. Zamawiający wymaga, aby przedmiot dostawy był fabrycznie nowy, wolny od wszelkich wad i uszkodzeń, bez wcześniejszej eksploatacji i nie był przedmiotem praw osób trzecich.
7. Wykonawca zobowiązany jest zrealizować zamówienie na zasadach i warunkach opisanych we wzorze umowy stanowiącym **Załącznik nr 4** do SIWZ.
8. Wykonawca odpowiedzialny jest za całokształt, w tym za przebieg oraz terminowe wykonanie zamówienia w okresie trwania umowy, jak i w okresie trwania gwarancji.
9. Wspólny Słownik Zamówień CPV: **31.17.30.00-9 Przekładniki.**
10. Zamawiający ~~nie dopuszcza/dopuszcza~~ możliwości składania ofert częściowych.
11. Zamawiający ~~nie dopuszcza/dopuszcza~~ możliwości składania ofert wariantowych.
12. Zamawiający ~~nie przewiduje / przewiduje~~ możliwość udzielenia zamówień, o których mowa w art. 67 ust. 1 pkt 7.

IV. Termin wykonania zamówienia.

Zamawiający wymaga realizacji zamówienia w terminie do **10.11.2017r.** Realizacja dostaw nastąpi według harmonogramu poniżej:

I partia	-	33 szt. do 27.10.2017 r.
II partia	-	108 szt. do 10.11.2017 r.

V. Warunki udziału w postępowaniu.

1. O udzielenie zamówienia mogą ubiegać się Wykonawcy, którzy:
 - 1) nie podlegają wykluczeniu w okolicznościach o których mowa w art. 24 ust. 1 pkt. 12-23 oraz ust. 5 pkt. 1 ustawy Pzp;
 - 2) spełniają warunki udziału w postępowaniu dotyczące:

- a) kompetencji lub uprawnień do prowadzenia określonej działalności zawodowej, o ile wynika to z odrębnych przepisów.
 - b) sytuacji ekonomicznej lub finansowej.
 - c) zdolności technicznej lub zawodowej.
- 3) potwierdzą, że oferowane dostawy spełniają wymagania określone przez Zamawiającego.
2. W celu wykazania braku podstaw do wykluczenia Wykonawcy z postępowania o udzielenie zamówienia w okolicznościach o których mowa w art. 24 ust. 1 ustawy należy złożyć:
- a) oświadczenie o braku podstaw do wykluczenia – załącznik nr 3 do SIWZ
 - b) aktualny odpis z właściwego rejestru lub z centralnej ewidencji i informacji o działalności gospodarczej jeżeli odrębne przepisy wymagają wpisu do rejestru lub ewidencji, w celu wykazania braku podstaw do wykluczenia na podstawie art. 24 ust. 5 pkt.1 ustawy Pzp.
3. Zamawiający nie stawia szczególnych wymagań w zakresie spełnienia warunków udziału w postępowaniu określonych w pkt. V.1.2) a,b,c. **Ocena będzie dokonana na zasadzie spełnia/nie spełnia na podstawie złożonego oświadczenia w załączniku nr 3 do SIWZ i aktualnego dokumentu o którym mowa w pkt. 5.2b.**
4. **W zakresie spełnienia warunku o którym mowa w pkt. V.1.3 Wykonawca oświadcza, że oferowane dostawy odpowiadają wymaganiom określonym przez Zamawiającego.**
5. Zamawiający może, na każdym etapie postępowania, uznać, że wykonawca nie posiada wymaganych zdolności, jeżeli zaangażowanie zasobów technicznych lub zawodowych wykonawcy w inne przedsięwzięcia gospodarcze wykonawcy może mieć negatywny wpływ na realizację zamówienia.
6. Wykonawcy mogą wspólnie ubiegać się o udzielenie zamówienia.
7. Wykonawcy wspólnie ubiegający się o udzielenie zamówienia ustanawiają pełnomocnika do reprezentowania ich w postępowaniu o udzielenie zamówienia albo reprezentowania w postępowaniu i zawarcia umowy w sprawie zamówienia publicznego.
8. Przepisy dotyczące Wykonawcy stosuje się odpowiednio do wykonawców wspólnie ubiegających się o udzielenie zamówienia.
9. Jeżeli oferta wykonawców wspólnie ubiegających się o udzielenie zamówienia zostanie wybrana, Zamawiający może żądać przez zawarciem umowy w sprawie zamówienia publicznego, umowy regulującej współpracę tych Wykonawców.
- VI. Wykaz oświadczeń lub dokumentów, potwierdzających spełnianie warunków udziału w postępowaniu oraz brak podstaw wykluczenia.**
1. Do oferty każdy wykonawca musi dołączyć aktualne na dzień składania ofert oświadczenie stanowiące potwierdzenie, że Wykonawca nie podlega wykluczeniu oraz spełnia warunki udziału w postępowaniu. Zał. nr 3 do SIWZ.
 2. W przypadku wspólnego ubiegania się o zamówienie przez wykonawców oświadczenie o którym mowa w rozdz. VI. 1 niniejszej SIWZ składa każdy z wykonawców wspólnie ubiegających się o zamówienie. Oświadczenie to ma potwierdzać spełnianie warunków udziału w postępowaniu, brak podstaw wykluczenia w zakresie, w którym każdy z wykonawców wykazuje spełnianie warunków udziału w postępowaniu, brak podstaw wykluczenia.
 3. Zamawiający ~~żąda~~ / **nie żąda** aby wykonawca, który zamierza powierzyć wykonanie części zamówienia podwykonawcom, w celu wykazania braku istnienia wobec nich podstaw wykluczenia z udziału w postępowaniu zamieścił informacje o podwykonawcach w oświadczeniu, o którym mowa w rozdz. VI. 1 niniejszej SIWZ.
 4. Wykonawca, który powołuje się na zasoby innych podmiotów, w celu wykazania braku istnienia wobec nich podstaw wykluczenia oraz spełnienia - w zakresie, w jakim powołuje się na ich zasoby - warunków udziału w postępowaniu zamieścił informacje o tych podmiotach w oświadczeniu, o którym mowa w rozdz. VI. 1 niniejszej SIWZ.
 5. *W celu wykazania braku podstaw do wykluczenia z postępowania o udzielenie zamówienia Wykonawca w terminie 3 dni od dnia zamieszczenia na stronie internetowej informacji, o której mowa w art. 86 ust. 5 ustawy PZP, przekaże zamawiającemu oświadczenie o przynależności lub braku przynależności do tej samej grupy kapitałowej, o której mowa w art. 24 ust. 1 pkt 23 ustawy PZP. Wraz ze złożeniem oświadczenia, wykonawca może przedstawić dowody, że powiązania z innym wykonawcą nie prowadzą do zakłócenia konkurencji w postępowaniu o udzielenie zamówienia – zał. nr 5 do SIWZ.*

6. W zakresie nie uregulowanym SIWZ, zastosowanie mają przepisy rozporządzenia Ministra Rozwoju z dnia 26 lipca 2016 r. w sprawie rodzajów dokumentów, jakich może żądać zamawiający od wykonawcy w postępowaniu o udzielenie zamówienia (Dz. U. z 2016 r., poz. 1126).
7. Jeżeli wykonawca nie złoży oświadczenia, o którym mowa w rozdz. VI. 1. niniejszej SIWZ, oświadczeń lub dokumentów potwierdzających okoliczności, o których mowa w art. 25 ust. 1 ustawy PZP, lub innych dokumentów niezbędnych do przeprowadzenia postępowania, oświadczenia lub dokumenty są niekompletne, zawierają błędy lub budzą wskazane przez zamawiającego wątpliwości, zamawiający wezwie do ich złożenia, uzupełnienia, poprawienia w terminie przez siebie wskazanym, chyba że mimo ich złożenia oferta wykonawcy podlegałaby odrzuceniu albo konieczne byłoby unieważnienie postępowania.

VII. Informacje o sposobie porozumiewania się Zamawiającego z Wykonawcami oraz przekazywania oświadczeń i dokumentów, a także wskazanie osób uprawnionych do porozumiewania się z Wykonawcami.

1. Wszelkie zawiadomienia, oświadczenia, wnioski oraz informacje Zamawiający oraz Wykonawcy mogą przekazywać pisemnie, faksem lub drogą elektroniczną, za wyjątkiem oferty, umowy oraz oświadczeń i dokumentów wymienionych w rozdziale VI niniejszej SIWZ (również w przypadku ich złożenia w wyniku wezwania o którym mowa w art. 26 ust. 3 ustawy PZP) dla których dopuszczalna jest forma pisemna.
2. W korespondencji kierowanej do Zamawiającego Wykonawca winien posługiwać się numerem sprawy określonym w SIWZ.
3. Zawiadomienia, oświadczenia, wnioski oraz informacje przekazywane przez Wykonawcę pisemnie winny być składane na adres: **Instytut Energetyki Instytut Badawczy Oddział Gdańsk, ul. Mikołaja Reja 27, 80-870 Gdańsk , Dział Zamówień Publicznych.**
4. Zawiadomienia, oświadczenia, wnioski oraz informacje przekazywane przez Wykonawcę drogą elektroniczną winny być kierowane na adres: bozena.frackiewicz@ien.gda.pl, a faksem na nr (58) 341 76 85.
5. Wszelkie zawiadomienia, oświadczenia, wnioski oraz informacje przekazane za pomocą faksu lub w formie elektronicznej wymagają na żądanie każdej ze stron, niezwłocznego potwierdzenia faktu ich otrzymania.
6. Wykonawca może zwrócić się do Zamawiającego o wyjaśnienie treści SIWZ.
7. Jeżeli wniosek o wyjaśnienie treści SIWZ wpłynie do Zamawiającego nie później niż do końca dnia, w którym upływa połowa terminu składania ofert , Zamawiający udzieli wyjaśnień niezwłocznie, jednak nie później niż na 2 dni przed upływem terminu składania ofert. Jeżeli wniosek o wyjaśnienie treści SIWZ wpłynie po upływie terminu, o którym mowa powyżej, lub dotyczy udzielonych wyjaśnień, Zamawiający może udzielić wyjaśnień albo pozostawić wniosek bez rozpoznania. Zamawiający zamieści wyjaśnienia na stronie internetowej, na której udostępniono SIWZ.
8. Przedłużenie terminu składania ofert nie wpływa na bieg terminu składania wniosku, o którym mowa w rozdz. VII. 7 niniejszej SIWZ.
9. W przypadku rozbieżności pomiędzy treścią niniejszej SIWZ, a treścią udzielonych odpowiedzi, jako obowiązującą należy przyjąć treść pisma zawierającego późniejsze oświadczenie Zamawiającego.
10. Zamawiający nie przewiduje zwołania zebrania Wykonawców.
11. Osobą uprawnioną przez Zamawiającego do porozumiewania się z Wykonawcami jest:
 - 1) w kwestiach formalnych – Pani **Bożena Frackiewicz**; Pan **Grzegorz Cioch**;
 - 2) w kwestiach merytorycznych – Pan **Łukasz Kajda**.

Jednocześnie Zamawiający informuje, że przepisy ustawy PZP nie pozwalają na jakikolwiek inny kontakt - zarówno z Zamawiającym jak i osobami uprawnionymi do porozumiewania się z Wykonawcami - niż wskazany w niniejszym rozdziale SIWZ. Oznacza to, że Zamawiający nie będzie reagował na inne formy kontaktowania się z nim, w szczególności na kontakt telefoniczny lub/i osobisty w swojej siedzibie.

VIII. Wymagania dotyczące wadium.

1. Zamawiający nie wymaga wniesienia wadium.

IX. Termin związania ofertą.

1. Wykonawca będzie związany ofertą przez okres **30 dni**. Bieg terminu związania ofertą rozpoczyna się wraz z upływem terminu składania ofert. (art. 85 ust. 5 ustawy PZP).
2. Wykonawca może przedłużyć termin związania ofertą, na czas niezbędny do zawarcia umowy, samodzielnie lub na wniosek Zamawiającego, z tym, że Zamawiający może tylko raz, co najmniej na 3 dni

przed upływem terminu związania ofertą, zwrócić się do Wykonawców o wyrażenie zgody na przedłużenie tego terminu o oznaczony okres nie dłuższy jednak niż 60 dni.

3. Odmowa wyrażenia zgody na przedłużenie terminu związania ofertą nie powoduje utraty wadium.
4. Przedłużenie terminu związania ofertą jest dopuszczalne tylko z jednoczesnym przedłużeniem okresu ważności wadium albo, jeżeli nie jest to możliwe, z wniesieniem nowego wadium na przedłużony okres związania ofertą. Jeżeli przedłużenie terminu związania ofertą dokonywane jest po wyborze oferty najkorzystniejszej, obowiązek wniesienia nowego wadium lub jego przedłużenia dotyczy jedynie Wykonawcy, którego oferta została wybrana jako najkorzystniejsza.

X. Opis sposobu przygotowywania ofert.

1. Oferta musi zawierać następujące oświadczenia i dokumenty:
 - 1) wypełniony formularz ofertowy sporządzony z wykorzystaniem wzoru stanowiącego Załącznik nr 2 do SIWZ, zawierający w szczególności: wskazanie oferowanego przedmiotu zamówienia, łączną cenę ofertową brutto, zobowiązanie dotyczące terminu realizacji zamówienia, okresu gwarancji i warunków płatności, oświadczenie o okresie związania ofertą oraz o akceptacji wszystkich postanowień SIWZ i wzoru umowy bez zastrzeżeń, a także informację którą część zamówienia Wykonawca zamierza powierzyć podwykonawcy;
 - 2) oświadczenia wymienione w rozdziale V i VI. 1-4 niniejszej SIWZ;
2. Oferta musi być napisana w języku polskim, na maszynie do pisania, komputerze lub inną trwałą i czytelną techniką oraz podpisana przez osobę(y) upoważnioną do reprezentowania Wykonawcy na zewnątrz i zaciągania zobowiązań w wysokości odpowiadającej cenie oferty.
3. W przypadku podpisania oferty oraz poświadczenia za zgodność z oryginałem kopii dokumentów przez osobę niewymienioną w dokumencie rejestracyjnym (ewidencyjnym) Wykonawcy, należy do oferty dołączyć stosowne pełnomocnictwo w oryginale lub kopii poświadczony notarialnie.
4. Dokumenty sporządzone w języku obcym są składane wraz z tłumaczeniem na język polski.
5. Wykonawca ma prawo złożyć tylko jedną ofertę, zawierającą jedną, jednoznacznie opisaną propozycję. Złożenie większej liczby ofert spowoduje odrzucenie wszystkich ofert złożonych przez danego Wykonawcę.
6. Treść złożonej oferty musi odpowiadać treści SIWZ.
7. Wykonawca poniesie wszelkie koszty związane / ~~nie poniesie kosztów związanych~~ z przygotowaniem i złożeniem oferty.
8. Zaleca się, aby każda zapisana strona oferty była ponumerowana kolejnymi numerami, a cała oferta wraz z załącznikami była w trwały sposób ze sobą połączona (np. zbindowana, zszyta uniemożliwiając jej samoistną dekompletację), oraz zawierała spis treści.
9. Poprawki lub zmiany (również przy użyciu korektora) w ofercie, powinny być parafowane własnoręcznie przez osobę podpisującą ofertę.
10. Ofertę należy złożyć w zamkniętej kopercie, w siedzibie Zamawiającego i oznakować w następujący sposób:

INSTYTUT ENERGETYKI INSTYTUT BADAWCZY ODDZIAŁ GDAŃSK

ul. MIKOŁAJA REJA 27, 80-870 GDAŃSK

„ Oferta w postępowaniu na dostawę sensorów napięciowych”.

Otworzyć na jawnym otwarciu ofert w dniu 17.10.2017r. o godz. 11⁰⁰”

i opatrzeć nazwą i dokładnym adresem Wykonawcy.

11. Zamawiający informuje, iż zgodnie z art. 8 w zw. z art. 96 ust. 3 ustawy PZP oferty składane w postępowaniu o zamówienie publiczne są jawne i podlegają udostępnieniu od chwili ich otwarcia, z wyjątkiem informacji stanowiących tajemnicę przedsiębiorstwa w rozumieniu ustawy z dnia 16 kwietnia 1993 r. o zwalczaniu nieuczciwej konkurencji (Dz. U. z 2003 r. Nr 153, poz. 1503 z późn. zm.), jeśli Wykonawca w terminie składania ofert zastrzegł, że nie mogą one być udostępniane i jednocześnie wykazał, iż zastrzeżone informacje stanowią tajemnicę przedsiębiorstwa.
12. Zamawiający zaleca, aby informacje zastrzeżone, jako tajemnica przedsiębiorstwa były przez Wykonawcę złożone w oddzielnej wewnętrznej kopercie z oznakowaniem „tajemnica przedsiębiorstwa”, lub spięte (zszyte) oddzielnie od pozostałych, jawnych elementów oferty. Brak jednoznacznego wskazania, które

- informacje stanowią tajemnicę przedsiębiorstwa oznaczać będzie, że wszelkie oświadczenia i zaświadczenia składane w trakcie niniejszego postępowania są jawne bez zastrzeżeń.
13. Zastrzeżenie informacji, które nie stanowią tajemnicy przedsiębiorstwa w rozumieniu ustawy o zwalczaniu nieuczciwej konkurencji będzie traktowane, jako bezskuteczne i skutkować będzie zgodnie z uchwałą SN z 20 października 2005 (sygn. III CZP 74/05) ich odtajnieniem.
 14. Zamawiający informuje, że w przypadku kiedy wykonawca otrzyma od niego wezwanie w trybie art. 90 ustawy PZP, a złożone przez niego wyjaśnienia i/lub dowody stanowią tajemnicę przedsiębiorstwa w rozumieniu ustawy o zwalczaniu nieuczciwej konkurencji Wykonawcy będzie przysługiwało prawo zastrzeżenia ich jako tajemnica przedsiębiorstwa. Przedmiotowe zastrzeżenie zamawiający uzna za skuteczne wyłącznie w sytuacji kiedy Wykonawca oprócz samego zastrzeżenia, jednocześnie wykaże, iż dane informacje stanowią tajemnicę przedsiębiorstwa.
 15. Wykonawca może wprowadzić zmiany, poprawki, modyfikacje i uzupełnienia do złożonej oferty pod warunkiem, że Zamawiający otrzyma pisemne zawiadomienie o wprowadzeniu zmian przed terminem składania ofert. Powiadomienie o wprowadzeniu zmian musi być złożone wg takich samych zasad, jak składana oferta tj. w kopercie odpowiednio oznakowanej napisem „ZMIANA”. Koperty oznaczone „ZMIANA” zostaną otwarte przy otwieraniu oferty Wykonawcy, który wprowadził zmiany i po stwierdzeniu poprawności procedury dokonywania zmian, zostaną dołączone do oferty.
 16. Wykonawca ma prawo przed upływem terminu składania ofert wycofać się z postępowania poprzez złożenie pisemnego powiadomienia, według tych samych zasad jak wprowadzanie zmian i poprawek z napisem na kopercie „WYCOFANIE”. Koperty oznakowane w ten sposób będą otwierane w pierwszej kolejności po potwierdzeniu poprawności postępowania Wykonawcy oraz zgodności ze złożonymi ofertami. Koperty ofert wycofywanych nie będą otwierane.
 17. Do przeliczenia na PLN wartości wskazanej w dokumentach złożonych na potwierdzenie spełnienia warunków udziału w postępowaniu, wyrażonej w walutach innych niż PLN, Zamawiający przyjmie średni kurs publikowany przez Narodowy Bank Polski z dnia wszczęcia postępowania.
 18. Oferta, której treść nie będzie odpowiadać treści SIWZ, z zastrzeżeniem art. 87 ust. 2 pkt 3 ustawy PZP zostanie odrzucona (art. 89 ust. 1 pkt 2 ustawy PZP). Wszelkie niejasności i wątpliwości dotyczące treści zapisów w SIWZ należy zatem wyjaśnić z Zamawiającym przed terminem składania ofert w trybie przewidzianym w rozdziale VII niniejszej SIWZ. Przepisy ustawy PZP nie przewidują negocjacji warunków udzielenia zamówienia, w tym zapisów projektu umowy, po terminie otwarcia ofert.
- XI. Miejsce i termin składania i otwarcia ofert.**
1. Ofertę należy złożyć w siedzibie Zamawiającego przy ul. **MIKOŁAJA REJA 27** w Gdańsku – pok. 315 do dnia **17.10.2017 r., do godziny 10⁰⁰** i zaadresować zgodnie z opisem przedstawionym w rozdziale X SIWZ.
 2. Decydujące znaczenie dla oceny zachowania terminu składania ofert ma data i godzina wpływu oferty do Zamawiającego, a nie data jej wysłania przesyłką pocztową czy kurierską.
 3. Oferta złożona po terminie wskazanym w rozdz. XI. 1 niniejszej SIWZ zostanie zwrócona wykonawcy zgodnie z zasadami określonymi w art. 84 ust. 2 ustawy PZP.
 4. Otwarcie ofert nastąpi w siedzibie Zamawiającego – pok. 313, w dniu **17.10.2017, o godzinie 11⁰⁰**.
 5. Otwarcie ofert jest jawne.
 6. Podczas otwarcia ofert Zamawiający odczyta informacje, o których mowa w art. 86 ust. 4 ustawy PZP.
 7. Niezwłocznie po otwarciu ofert zamawiający zamieści na stronie www.ien.gda.pl informacje dotyczące:
 - a) kwoty, jaką zamierza przeznaczyć na sfinansowanie zamówienia;
 - b) firm oraz adresów wykonawców, którzy złożyli oferty w terminie;
 - c) ceny, terminu wykonania zamówienia, okresu gwarancji i warunków płatności zawartych w ofertach.

XII. Opis sposobu obliczania ceny.

Wykonawca określa cenę realizacji zamówienia poprzez wskazanie w Formularzu ofertowym sporządzonym wg wzoru stanowiącego Załącznik nr 2 do SIWZ łącznej ceny ofertowej brutto za realizację przedmiotu zamówienia , o którym mowa w rozdziale III niniejszej SIWZ.

1. Łączna cena ofertowa brutto musi uwzględniać wszystkie koszty związane z realizacją przedmiotu zamówienia zgodnie z opisem przedmiotu zamówienia oraz wzorem umowy określonym w niniejszej SIWZ.
2. Zamawiający przewiduje/ nie przewiduje możliwości zmian ceny ofertowej brutto.
3. Ceny muszą być: podane i wyliczone w zaokrągleniu do dwóch miejsc po przecinku (zasada zaokrąglenia – poniżej 5 należy końcówkę pominać, powyżej i równe 5 należy zaokrąglić w górę).
4. Cena oferty winna być wyrażona w złotych polskich (PLN).
5. Jeżeli w postępowaniu złożona będzie oferta, której wybór prowadziłby do powstania u zamawiającego obowiązku podatkowego zgodnie z przepisami o podatku od towarów i usług, zamawiający w celu oceny takiej oferty doliczy do przedstawionej w niej ceny podatek od towarów i usług, który miałby obowiązek rozliczyć zgodnie z tymi przepisami. W takim przypadku Wykonawca, składając ofertę, jest zobligowany poinformować zamawiającego, że wybór jego oferty będzie prowadzić do powstania u zamawiającego obowiązku podatkowego, wskazując nazwę towaru / usługi, których dostawa / świadczenie będzie prowadzić do jego powstania, oraz wskazując ich wartość bez kwoty podatku.

XIII. Opis kryteriów, którymi zamawiający będzie się kierował przy wyborze oferty, wraz z podaniem wag tych kryteriów i sposobu oceny ofert.

1. Za ofertę najkorzystniejszą zostanie uznana oferta zawierająca najkorzystniejszy bilans punktów w kryteriach:

„Łączna cena ofertowa brutto” – C;

„Okres gwarancji” – P.

2. Powyższym kryteriom Zamawiający przypisał następujące znaczenie:

Kryterium	Waga [%]	Liczba punktów	Sposób oceny wg wzoru
Łączna cena ofertowa brutto	90%	90	$C = \frac{\text{Cena najniższej oferty}}{\text{Cena badanej oferty}} \times 90$
Okres gwarancji	10%	10	$P = \frac{\text{Liczba miesięcy gwarancji badanej oferty}}{\text{Maksymalna liczba miesięcy gwarancji spośród wszystkich ważnych i nieodrzuconych ofert}} \times 10 \text{ pkt}$
RAZEM	100%	100	

3. Całkowita liczba punktów, jaką otrzyma dana oferta, zostanie obliczona wg poniższego wzoru:

$$L = C + P$$

gdzie:

L – całkowita liczba punktów,

C – punkty uzyskane w kryterium „Łączna cena ofertowa brutto”,

P – punkty uzyskane w kryterium „Okres gwarancji”.

4. Ocena punktowa w kryterium „Łączna cena ofertowa brutto” dokonana zostanie na podstawie łącznej ceny ofertowej brutto wskazanej przez Wykonawcę w ofercie i przeliczona według wzoru opisanego

w tabeli powyżej. Niezależnie Wykonawca zobowiązany jest do podania ceny jednostkowej przedmiotu zamówienia.

5. **Okres gwarancji na dostarczone elementy nie może być krótszy niż 61 miesięcy i nie dłuższy niż 120 miesięcy od momentu dostawy potwierdzonej protokołem odbioru.**
6. Punktacja przyznawana ofertom w poszczególnych kryteriach będzie liczona z dokładnością do dwóch miejsc po przecinku. Najwyższa liczba punktów wyznaczy najkorzystniejszą ofertę.
7. Zamawiający udzieli zamówienia Wykonawcy, którego oferta odpowiadać będzie wszystkim wymaganiom przedstawionym w ustawie PZP, oraz w SIWZ i zostanie oceniona jako najkorzystniejsza w oparciu o podane kryteria wyboru.
8. Jeżeli nie będzie można dokonać wyboru oferty najkorzystniejszej ze względu na to, że dwie lub więcej oferty przedstawiają taki sam bilans ceny i pozostałych kryteriów oceny ofert, Zamawiający spośród tych ofert dokona wyboru oferty z niższą ceną (art. 91 ust. 4 ustawy PZP).
9. Zamawiający **nie przewiduje / przewiduje** przeprowadzenia dogrywki w formie aukcji elektronicznej.

XIV. Informacje o formalnościach, jakie powinny być dopełnione po wyborze oferty w celu zawarcia umowy w sprawie zamówienia publicznego.

1. Osoby reprezentujące Wykonawcę przy podpisywaniu umowy powinny posiadać ze sobą dokumenty potwierdzające ich umocowanie do podpisania umowy, o ile umocowanie to nie będzie wynikać z dokumentów załączonych do oferty.
2. W przypadku wyboru oferty złożonej przez Wykonawców wspólnie ubiegających się o udzielenie zamówienia Zamawiający może żądać przed zawarciem umowy przedstawienia umowy regulującej współpracę tych Wykonawców. Umowa taka winna określać strony umowy, cel działania, sposób współdziałania, zakres prac przewidzianych do wykonania każdemu z nich, solidarną odpowiedzialność za wykonanie zamówienia, oznaczenie czasu trwania konsorcjum (obejmującego okres realizacji przedmiotu zamówienia, gwarancji i rękojmi), wykluczenie możliwości wypowiedzenia umowy konsorcjum przez któregokolwiek z jego członków do czasu wykonania zamówienia.
3. Zawarcie umowy nastąpi wg wzoru Zamawiającego.
4. Postanowienia ustalone we wzorze umowy nie podlegają negocjacom.
5. W przypadku, gdy Wykonawca, którego oferta została wybrana jako najkorzystniejsza, uchyli się od zawarcia umowy, Zamawiający będzie mógł wybrać ofertę najkorzystniejszą spośród pozostałych ofert, bez przeprowadzenia ich ponownego badania i oceny chyba, że zachodzą przesłanki, o których mowa w art. 93 ust. 1 ustawy PZP.

XV. Wymagania dotyczące zabezpieczenia należytego wykonania umowy.

1. Zamawiający nie wymaga wniesienia zabezpieczenia należytego wykonania umowy.

XVI. Istotne dla stron postanowienia, które zostaną wprowadzone do treści zawieranej umowy w sprawie zamówienia publicznego, ogólne warunki umowy albo wzór umowy, jeżeli Zamawiający wymaga od Wykonawcy, aby zawarł z nim umowę w sprawie zamówienia publicznego na takich warunkach.

Wzór umowy, stanowi Załącznik nr 4 do SIWZ.

XVII. Pouczenie o środkach ochrony prawnej.

1. Każdemu Wykonawcy, a także innemu podmiotowi, jeżeli ma lub miał interes w uzyskaniu danego zamówienia oraz poniósł lub może ponieść szkodę w wyniku naruszenia przez Zamawiającego przepisów ustawy PZP przysługują środki ochrony prawnej przewidziane w dziale VI ustawy PZP jak dla postępowań **poniżej / powyżej** kwoty określonej w przepisach wykonawczych wydanych na podstawie art. 11 ust. 8 ustawy PZP.
2. Środki ochrony prawnej wobec ogłoszenia o zamówieniu oraz SIWZ przysługują również organizacjom wpisanym na listę, o której mowa w art. 154 pkt 5 ustawy PZP.

Opis przedmiotu zamówienia

Przedmiotem zamówienia jest „Dostawa sensorów napięciowych przystosowanych do montażu w głowicach konektorowych kątowych typu CB-24 produkcji Nkt lub typu RSTI-58xx lub RSTI-CC 58xx produkcji TE Connectivity”.

Liczba : 141 sztuk.

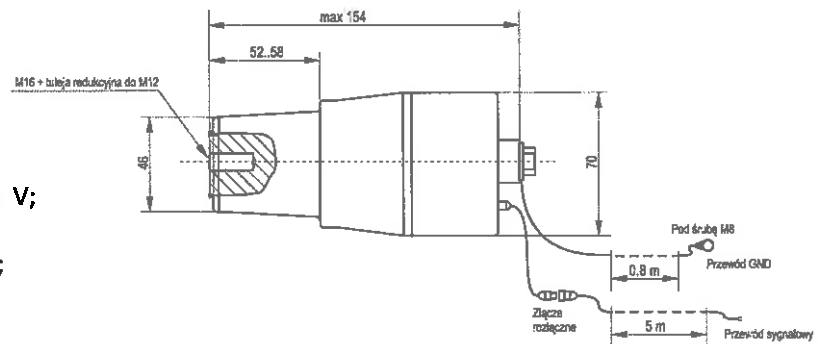
Terminy dostaw: wg harmonogramu poniżej

I partia	33 szt. do 27.10.2017 r.
II partia	108szt. do 10.11.2017 r.

Okres gwarancji na wszystkie dostarczone elementy nie może być krótszy niż 61 miesięcy i nie dłuższy niż 120 miesięcy od momentu dostawy potwierdzonej protokołem odbioru. Przedmiot zamówienia jest przeznaczony do kompletacji zespołu przeznaczonego dla końcowego użytkownika eksploatującego zespół.

Parametry techniczne

- Poziom izolacji 24/50/125 kV;
- Częstotliwość 50 Hz;
- Napięcie pierwotne $20/\sqrt{3}$ kV;
- Napięcie wtórne $3,25/\sqrt{3}$ V lub $2/\sqrt{3}$ V;
- Klasa dokładności pomiaru: 0,5;
- Rezystancja obciążenie $200 \text{ k}\Omega \pm 1 \%$;
- Temperatura pracy $-25^\circ\text{C} \dots +40^\circ\text{C}$



Z każdym sensorem należy dostarczyć:

- przewód uziemiający o długości 0,8 m wychodzący z sensora zakończony końcówką oczkową pod śrubę M8;
- przewód sygnałowy jednożyłowy koncentryczny lub dwużyłowy ekranowany, z żyłami $0,5..1 \text{ mm}^2$ (linka), o długości 5m, z ekranem zwartym z przewodem uziemiającym po stronie sensora, zakończony od strony przeciwnej niż sensor wolnymi żyłami. Wymagane jest, aby była od strony sensora przewód był rozłączalny (połączenie przez złącze wielopinowe na przewodzie).

Sensory powinny być przystosowane do montażu w głowicach konektorowych kątowych z trzpieniami (śrubami) mocującymi z gwintem M16 i M12 (wg rysunku), np. CB-24 produkcji Nkt lub typu RSTI-58xx lub RSTI-CC 58xx produkcji TE Connectivity. Dopuszcza się stosowanie elementów dopasowujących np. tulei redukcyjnych M16/M12 umożliwiających montaż sensorów z gwintem M16 na trzpieniach M12. Nie dopuszcza się wymiany trzpieni dostarczonych z głowicami na inny typ celem dopasowania do sensora trzpienia głowicy. Nie dopuszcza się demontażu głowicy dla zamontowania sensora.

Sensory powinny być zapakowane w komplety po 3 szt, wraz z elementami dopasowującymi do przewidzianych typów głowic, przewodami uziemiającymi oraz zestawem montażowym (aplikator, smar silikonowy, chusteczki czyszczące) umożliwiającym montaż 3 szt sensorów w głowicach konektorowych.

Przewody sygnałowe mogą być dostarczone odrębnie, w liczbie odpowiadającej liczbie dostarczonych sensorów w ramach jednej dostawy.

Oferenci zobowiązani są do dostarczenia wraz z ofertą 3 próbek sensorów w celu dokonania oceny zgodności z wymogami określonymi w Specyfikacji technicznej szafki AMI/SG, Załącznik nr 30 do Procedury „Standardy techniczne w ENERGA-OPERATOR SA” dostępny po linkiem: http://www.energa-operator.pl/upload/wysiwyg/dokumenty_do_pobrania/ogolne/standardy_techniczne/Zal30_Szafki_AMISG.pdf

FORMULARZ OFERTOWY

OFERTA

ul. _____
00-000 _____

W postępowaniu o udzielenie zamówienia publicznego prowadzonego w trybie przetargu nieograniczonego zgodnie z ustawą z dnia 29 stycznia 2004 r. Prawo zamówień publicznych na **Dostawę sensorów napięciowych przystosowanych do montażu w głowicach konektorowych kątowych typu CB-24 produkcji Nkt lub typu RSTI-58xx lub RSTI-CC 58xx produkcji TE Connectivity.**

A. DANE WYKONAWCY:

Osoba upoważniona do reprezentacji Wykonawcy/ów i podpisująca ofertę:.....

Wykonawca/Wykonawcy:.....

Adres:.....

Osoba odpowiedzialna za kontakty z Zamawiającym:.....

Dane teleadresowe na które należy przekazywać korespondencję związaną z niniejszym postępowaniem:
faks.....

e-mail.....

Adres do korespondencji (jeżeli inny niż adres siedziby):

Wykonawca zaliczany jest do przedsiębiorstwa: mikro ,małego ,średniego , dużego
(zaznacz właściwe)

B. OFEROWANY PRZEDMIOT ZAMÓWIENIA:

C. ŁĄCZNA CENA OFERTOWA:

Niniejszym oferuję realizację przedmiotu zamówienia za ŁĄCZNĄ CENĘ OFERTOWĄ*:

ŁĄCZNA CENA OFERTOWA BURTTO PLN	
---------------------------------	--

* ŁĄCZNA CENA OFERTOWA stanowi całkowite wynagrodzenie Wykonawcy, uwzględniające wszystkie koszty związane z realizacją przedmiotu zamówienia zgodnie z niniejszą SIWZ.

D. Informacja dotycząca powstania u Zamawiającego obowiązku podatkowego (wypełnić tylko w przypadku gdy dotyczy Wykonawcy).

Na podstawie art. 91 ust. 3a ustawy PZP informuję, że wybór naszej oferty będzie prowadzić do powstania u Zamawiającego obowiązku podatkowego zgodnie z przepisami o podatku od towarów i usług (Dz.U. z 2011 r. Nr 177, poz. 1054, z późn.zm.) w niżej wymienionym zakresie:

.....
(należy wskazać nazwę (rodzaj) towaru lub usługi, których dostawa lub świadczenie będzie prowadzić do powstania obowiązku podatkowego u Zamawiającego)

Wartość towarów lub usług wskazanych powyżej, których dostawa lub świadczenie będzie prowadzić do powstania obowiązku podatkowego u zamawiającego (wartość bez kwoty podatku):

..... zł

(słownie złotych:)
W przypadku, gdy Wykonawca nie poinformuje Zamawiającego jednoznacznie, że wybór oferty będzie prowadzić do powstania obowiązku podatkowego zgodnie z przepisami o podatku od towarów i usług, Zamawiający uzna, iż wybór jego oferty nie będzie prowadził do takiego obowiązku.

E. OŚWIADCZENIA:

- 1) zamówienie zostanie zrealizowane w terminach określonych w SIWZ oraz ze wzorze umowy;
- 2) w cenie naszej oferty zostały uwzględnione wszystkie koszty wykonania zamówienia;
- 3) zapoznaliśmy się ze Specyfikacją Istotnych Warunków Zamówienia oraz wzorem umowy i nie wnosimy do nich zastrzeżeń oraz przyjmujemy warunki w nich zawarte;
- 4) uważamy się za związanych niniejszą ofertą na okres **30 dni** licząc od dnia otwarcia ofert (włącznie z tym dniem);
- 5) akceptujemy, iż zapłata za zrealizowanie zamówienie nastąpi (na zasadach opisanych we wzorze umowy) w terminie **30 dni** od daty otrzymania przez Zamawiającego prawidłowo wystawionej faktury;
- 6) udzielamy gwarancji na przedmiot umowy na okres miesięcy licząc od daty podpisania protokołu zdawczo-odbiorczego. Potwierdzamy, że oferowane dostawy spełniają wymagania określone przez Zamawiającego

F. ZOBOWIĄZANIA W PRZYPADKU PRYZNANIA ZAMÓWIENIA:

- 1) zobowiązujemy się do zawarcia umowy w miejscu i terminie wyznaczonym przez Zamawiającego;
- 2) osobą upoważnioną do kontaktów z Zamawiającym w sprawach dotyczących realizacji umowy jest
 e-mail:tel./fax:
- 4)

G. PODWYKONAWCY:

Podwykonawcom zamierzam powierzyć poniższe części zamówienia (Jeżeli jest to wiadome, należy podać również dane proponowanych podwykonawców)

- 1)
- 2)
- 3)
- 4)

H. SPIS TREŚCI:

Integralną część oferty stanowią następujące dokumenty:

- 5)
- 6)
- 7)
- 8)

Oferta została złożona na kolejno ponumerowanych stronach.

.....
 pieczęć Wykonawcy

.....
 Data i podpis upoważnionego przedstawiciela Wykonawcy

Załącznik nr 3 do SIWZ

OŚWIADCZENIE O BRAKU PODSTAW DO WYKLUCZENIA / I SPEŁNIENIA WARUNKÓW UDZIAŁU W POSTĘPOWANIU

Przystępując do postępowania na: Dostawę sensorów napięciowych przystosowanych do montażu w głowicach konektorowych kątowych typu CB-24 produkcji Nkt lub typu RSTI-58xx lub RSTI-CC 58xx produkcji TE Connectivity.

działając w imieniu Wykonawcy:.....

(podać nazwę i adres Wykonawcy)

Oświadczam, że na dzień składania ofert nie podlegam wykluczeniu z postępowania i spełniam warunki udziału w postępowaniu oraz oferowane dostawy spełniają wymagania zamawiającego.

W przedmiotowym postępowaniu Zamawiający zgodnie z art. 24 ust. 1 pkt. 12-23 ustawy PZP wykluczy:

1. wykonawcę, który nie wykazał spełniania warunków udziału w postępowaniu lub nie został zaproszony do negocjacji lub złożenia ofert wstępnych albo ofert, lub nie wykazał braku podstaw wykluczenia;
2. wykonawcę będącego osobą fizyczną, którego prawomocnie skazano za przestępstwo:
 - a) o którym mowa w art. 165a, art. 181–188, art. 189a, art. 218–221, art. 228–230a, art. 250a, art. 258 lub art. 270–309 ustawy z dnia 6 czerwca 1997 r. – Kodeks karny (Dz. U. Nr 88, poz. 553, z późn. zm.) lub art. 46 lub art. 48 ustawy z dnia 25 czerwca 2010 r. o sporcie (Dz. U. z 2016 r. poz. 176),
 - b) o charakterze terrorystycznym, o którym mowa w art. 115 § 20 ustawy z dnia 6 czerwca 1997 r. – Kodeks karny,
 - c) skarbowe,
 - d) o którym mowa w art. 9 lub art. 10 ustawy z dnia 15 czerwca 2012 r. o skutkach powierzania wykonywania pracy cudzoziemcom przebywającym wbrew przepisom na terytorium Rzeczypospolitej Polskiej (Dz. U. poz. 769);
3. wykonawcę, jeżeli urzędującego członka jego organu zarządzającego lub nadzorczego, wspólnika spółki w spółce jawnej lub partnerskiej albo komplementariusza w spółce komandytowej lub komandytowo-akcyjnej lub prokurenta prawomocnie skazano za przestępstwo, o którym mowa w pkt 2;
4. wykonawcę, wobec którego wydano prawomocny wyrok sądu lub ostateczną decyzję administracyjną o zaleganiu z uiszczeniem podatków, opłat lub składek na ubezpieczenia społeczne lub zdrowotne, chyba że wykonawca dokonał płatności należnych podatków, opłat lub składek na ubezpieczenia społeczne lub zdrowotne wraz z odsetkami lub grzywnami lub zawarł wiążące porozumienie w sprawie spłaty tych należności;
5. wykonawcę, który w wyniku zamierzonego działania lub rażącego niedbalstwa wprowadził zamawiającego w błąd przy przedstawieniu informacji, że nie podlega wykluczeniu, spełnia warunki udziału w postępowaniu lub kryteria selekcji, lub który zataił te informacje lub nie jest w stanie przedstawić wymaganych dokumentów;
6. wykonawcę, który w wyniku lekkomyślności lub niedbalstwa przedstawił informacje wprowadzające w błąd zamawiającego, mogące mieć istotny wpływ na decyzje podejmowane przez zamawiającego w postępowaniu o udzielenie zamówienia;
7. wykonawcę, który bezprawnie wpływał lub próbował wpłynąć na czynności zamawiającego lub pozyskać informacje poufne, mogące dać mu przewagę w postępowaniu o udzielenie zamówienia;
8. wykonawcę, który brał udział w przygotowaniu postępowania o udzielenie zamówienia lub którego pracownik, a także osoba wykonująca pracę na podstawie umowy zlecenia, o dzieło, agencyjnej lub innej umowy o świadczenie usług, brał udział w przygotowaniu takiego postępowania, chyba że spowodowane tym zakłócenie konkurencji może być wyeliminowane w inny sposób niż przez wykluczenie wykonawcy z udziału w postępowaniu;
9. wykonawcę, który z innymi wykonawcami zawarł porozumienie mające na celu zakłócenie konkurencji między wykonawcami w postępowaniu o udzielenie zamówienia, co zamawiający jest w stanie wykazać za pomocą stosownych środków dowodowych;
10. wykonawcę będącego podmiotem zbiorowym, wobec którego sąd orzekł zakaz ubiegania się o zamówienia publiczne na podstawie ustawy z dnia 28 października 2002 r. o odpowiedzialności podmiotów zbiorowych za czyny zabronione pod groźbą kary (Dz. U. z 2015 r. poz. 1212, 1844 i 1855 oraz

<p>z 2016 r. poz. 437);</p> <p>11. wykonawcę, wobec którego orzeczono tytułem środka zapobiegawczego zakaz ubiegania się o zamówienia publiczne;</p> <p>12. wykonawców, którzy należąc do tej samej grupy kapitałowej, w rozumieniu ustawy z dnia 16 lutego 2007 r. o ochronie konkurencji i konsumentów (Dz. U. z 2015 r. poz. 184, 1618 i 1634), złożyli odrębne oferty, oferty częściowe lub wnioski o dopuszczenie do udziału w postępowaniu, chyba że wykaza, że istniejące między nimi powiązania nie prowadzą do zakłócenia konkurencji w postępowaniu o udzielenie zamówienia.</p> <p>Ponadto zamawiający na podstawie art. 24 ust. 5 pkt.1 ustawy przewiduje możliwość wykluczenia wykonawcy:</p> <p>1) w stosunku do którego otwarto likwidację, w zatwierdzonym przez sąd układzie w postępowaniu restrukturyzacyjnym jest przewidziane zaspokojenie wierzycieli przez likwidację jego majątku lub sąd zarządził likwidację jego majątku w trybie art. 332 ust. 1 ustawy z dnia 15 maja 2015 r. – Prawo restrukturyzacyjne (Dz. U. z 2015 r. poz. 978, 1259, 1513, 1830 i 1844 oraz z 2016 r. poz. 615) lub którego upadłość ogłoszono, z wyjątkiem wykonawcy, który po ogłoszeniu upadłości zawarł układ zatwierdzony prawomocnym postanowieniem sądu, jeżeli układ nie przewiduje zaspokojenia wierzycieli przez likwidację majątku upadłego, chyba że sąd zarządził likwidację jego majątku w trybie art. 366 ust. 1 ustawy z dnia 28 lutego 2003 r. – Prawo upadłościowe (Dz. U. z 2015 r. poz. 233, 978, 1166, 1259 i 1844 oraz z 2016 r. poz. 615);</p>	
<p style="text-align: center;">Informacja w związku z poleganiem na zasobach innych podmiotów</p> <p style="text-align: center;">Oświadczam, że w celu wykazania spełniania warunków udziału w postępowaniu, określonych przez zamawiającego w rozdz. V SIWZ polegam na zasobach następującego/ych podmiotu/ów:</p> <p>_____</p> <p>_____</p> <p>_____</p> <p style="text-align: center;"><i>(wskazać podmiot i określić odpowiedni zakres dla wskazanego podmiotu)</i></p>	
<p style="text-align: center;">Oświadczenie dotyczące podmiotu, na którego zasoby powołuje się wykonawca</p> <p>Oświadczam, że w stosunku do następującego/ych podmiotu/tów, na którego/ych zasoby powołuję się w niniejszym postępowaniu, tj.: <i>(podać pełną nazwę/firmę, adres, a także w zależności od podmiotu: NIP/PESEL, KRS/CEiDG)</i> nie zachodzą podstawy wykluczenia z postępowania o udzielenie zamówienia</p>	
<p style="text-align: center;">Oświadczenie dotyczące podwykonawcy niebędącego podmiotem, na którego zasoby powołuje się wykonawca</p> <p>Oświadczam, że w stosunku do następującego/ych podmiotu/tów, będącego/ych podwykonawca/ami: <i>(podać pełną nazwę/firmę, adres, a także w zależności od podmiotu: NIP/PESEL, KRS/CEiDG)</i>, nie zachodzą podstawy wykluczenia z postępowania o udzielenie zamówienia.</p>	
<p>.....</p> <p>pieczęć Wykonawcy</p>	<p>.....</p> <p>Data i podpis upoważnionego przedstawiciela Wykonawcy</p>

(WZÓR UMOWY)

UMOWA NR OGA – 45/ZP/D/17

zawarta w dniu

pomiędzy:

Instytutem Energetyki Instytutem Badawczym z siedzibą 01-330 Warszawa, ul. Mory 8, zarejestrowanym w Sądzie Rejonowym dla m. stoł. Warszawy pod nr KRS 0000088963, NIP 525-00-08-761, **Oddziałem Gdańsk** z siedzibą w Gdańsku (kod poczt. 80 – 870), ul. Mikołaja Reja 27, reprezentowanym przez działających na podstawie stosownych pełnomocnictw:

- 1) Pełnomocnika Dyrektora - mgr inż. Tomasza Ogryczaka ;
 - 2) Główną Księgową Oddziału - mgr Dorotę Zdunek;
- zwanym w dalszej treści umowy „Zamawiającym”.

a

(w przypadku przedsiębiorcy wpisanego do KRS)

.....
z siedzibą w (kod poczt.), przy ulicy,
wpisanym do rejestru przedsiębiorców prowadzonego przez Sąd Rejonowy dla miasta
..... Wydział Gospodarczy Krajowego Rejestru Sądowego pod nr KRS
.....NIPREGON
reprezentowanym przez:

- 1)
- 2)

albo (w przypadku przedsiębiorcy wpisanego do CEIDG)

Imię i nazwisko, działającym pod firmą
z siedzibą w Przy ulicy, wpisanym do
Centralnej Ewidencji i Informacji o Działalności Gospodarczej, NIP,
REGON

zwanym w dalszej treści umowy „Wykonawcą”,

który wyłoniony został w postępowaniu o udzielenie zamówienia publicznego, prowadzonym w trybie przetargu nieograniczonego o wartości poniżej 209 000 euro, na podstawie ustawy z dnia 29 stycznia 2004 r. Prawo zamówień publicznych (tj. Dz. U. z 2015r., poz. 2164 z późn. zm.), zwaną dalej ustawą Pzp.

Wykonawca oświadcza, że na dzień zawarcia niniejszej umowy informacje są zgodne z dokumentami przedstawionymi na okoliczność jej zawarcia.

§ 1

PRZEDMIOT UMOWY

1. Przedmiotem umowy jest „Dostawa sensorów napięciowych przystosowanych do montażu w głowicach konektorowych kątowych typu CB-24 produkcji Nkt lub typu RSTI-58xx lub RSTI-CC 58xx produkcji TE Connectivity” - szt. 141 na warunkach określonych w Specyfikacji Istotnych Warunków Zamówienia z dnia oraz w ofercie z dnia złożonej przez Wykonawcę, stanowiącymi załączniki do niniejszej umowy i będącymi jej integralną częścią.

2. Wykonawca oświadcza, że przedmiot umowy będzie nowy, wolny od wszelkich wad i nie będzie przedmiotem praw osób trzecich.

§ 2

PRZEDSTAWICIELE STRON

1. Zamawiający wyznacza swojego przedstawiciela uprawnionego do kontroli przebiegu realizacji umowy, którym jest Pan mgr inż. Łukasz Kajda, tel. 58/34 98 108.
2. Osobą odpowiedzialną za realizację umowy z ramienia Wykonawcy jest:
..... tel.
lub w jego zastępstwie Pan, tel.

§ 3

TERMINY I MIEJSCE DOSTAW

1. Strony uzgadniają ostateczny termin dostaw: **10.11.2017r.** Szczegółowy harmonogram dostaw zawiera zał. nr 1 do SIWZ.
2. Miejsce i koszt dostaw – dostawy do siedziby Zamawiającego na koszt Wykonawcy.
3. W wyjątkowych okolicznościach termin dostawy może ulec zmianie po uprzednim porozumieniu się Stron i podpisaniu aneksu do umowy.

§ 4

WYNAGRODZENIE

1. Za wykonanie przedmiotu umowy zgodnie z ofertą z dnia złożoną przez Wykonawcę, ustala się cenę w kwocie:

brutto: zł

(słownie złotych:)

Powyższa cena obejmuje wszystkie elementy cenotwórcze wynikające z zakresu i sposobu realizacji przedmiotu umowy.

2. Przedmiot umowy uważa się za zrealizowany, jeżeli zostanie odebrany protokołem zdawczo-odbiorczym, podpisanym przez obie strony bez zastrzeżeń, w terminie określonym w § 3 ust.1 niniejszej umowy. Protokół ten będzie stanowił podstawę do wystawienia faktury.
3. Fakturę należy wystawić na: Instytut Energetyki Instytut Badawczy Oddział Gdańsk, 80-870 Gdańsk, ul. Mikołaja Reja 27. NIP 525-00-08-761.
4. Zapłata za fakturę nastąpi przelewem, w ciągu 30 dni od daty otrzymania przez Zamawiającego prawidłowo wystawionej faktury, z konta Zamawiającego na konto Wykonawcy wskazane w fakturze.
5. Za dzień zapłaty uważać się będzie dzień obciążenia rachunku Zamawiającego.
6. W przypadku wystawienia przez Wykonawcę faktury VAT z tytułu niniejszej Umowy niezgodnie z obowiązującymi przepisami, nastąpi wstrzymanie płatności na rzecz Wykonawcy do momentu otrzymania przez Zamawiającego prawidłowo wystawionej faktury korygującej VAT. Za wynikające z tego tytułu opóźnienia w płatności nie będą naliczane odsetki ustawowe.
7. Zamawiający zobowiązany jest do bezzwłocznego pisemnego powiadomienia Wykonawcy o otrzymaniu faktury VAT niezgodnej z obowiązującymi przepisami. W przypadku zwłoki Zamawiającego w dopełnieniu obowiązku o którym mowa powyżej Wykonawcy będą przysługiwały odsetki ustawowe z tytułu opóźnienia w płatności.
8. Zamawiający upoważnia Wykonawcę do wystawiania faktur VAT bez podpisu Zamawiającego jako odbiorcy i przekazywania mu ich bezpośrednio, przesyłką poleconą lub kurierską.

§ 5

SZCZEGÓLNE OBOWIĄZKI STRON I INNE POSTANOWIENIA UMOWNE

1. Obowiązki Wykonawcy:

- 1.1. Na przedmiot umowy Wykonawca udziela łącznie miesięcy gwarancji na cały przedmiot umowy. Okresy gwarancji na wszystkie dostawy liczymy od momentu dostawy potwierdzonej protokołem odbioru.
 - 1.2. Wykonawca oświadcza, że dostarczone urządzenia są zgodne ze standardami zawartymi w Specyfikacji technicznej szafki AMI/SG, Załącznik nr 30 do Procedury Standardy techniczne w ENERGA-OPERATOR SA”.
- 2. Obowiązki Zamawiającego:**
- 2.1. Terminowa zapłata wynagrodzenia Wykonawcy.

§ 6

KARY UMOWNE

1. Strony ustalają karę umowną w wysokości 1 % ceny określonej w § 4 ust 1 za każdy dzień opóźnienia, począwszy od pierwszego dnia po upływie terminu realizacji przedmiotu umowy określonego w § 1 ust.1 niniejszej umowy do dnia realizacji włącznie.
2. Strony ustalają, że łączna wysokość kary umownej nie może przekroczyć 10% ceny określonej w 4 ust 1.

§ 7

POSTANOWIENIA KOŃCOWE

1. W sprawach nieuregulowanych niniejszą umową mają zastosowanie postanowienia Kodeksu Cywilnego, jeżeli przepisy ustawy Pzp nie stanowią inaczej, a ewentualne spory między stronami będą rozstrzygane wg prawa polskiego przez Sąd właściwy dla siedziby Zamawiającego.
2. Zamawiający zastrzega, że przedmiot zamówienia nie może być powierzany do realizacji podwykonawcom.
3. Wszelkie zmiany i uzupełnienia niniejszej umowy mogą być dokonywane w formie pisemnego aneksu, pod rygorem nieważności.
4. Umowę sporządzono w dwóch jednobrzmiących egzemplarzach, po jednym dla Zamawiającego i Wykonawcy.

Załącznik 1 SIWZ z dnia

Załącznik 2 Oferta z dnia

ZAMAWIAJĄCY

PEŁNOMOCNIK DYREKTORA

mgr inż. Tomasz Ogryczak

GŁÓWNA KSIĘGOWA ODDZIAŁU

mgr Dorota Zdunek

WYKONAWCA



Załącznik nr 5 do SIWZ

OŚWIADCZENIE WYKONAWCY DOTYCZĄCE PRZYNALEŻNOŚCI LUB BRAKU PRZYNALEŻNOŚCI DO TEJ SAMEJ GRUPY KAPITAŁOWEJ – podstawa prawna art. 24 ust. 11 PZP

Zgodnie z art. 24 ust. 11 ustawy PZP Wykonawca przekazuje Zamawiającemu oświadczenie o przynależności lub braku przynależności do tej samej grupy kapitałowej, o której mowa w art. 24. Ust. 1 pkt 23 ustawy PZP, **w terminie 3 dni od zamieszczenia na stronie internetowej informacji z otwarcia ofert.**

Przystępując do postępowania na: . „Dostawa sensorów napięciowych przystosowanych do montażu w głowicach konektorowych kątowych typu CB-24 produkcji Nkt lub typu RSTI-58xx lub RSTI-CC 58xx produkcji TE Connectivity”.

działając w imieniu Wykonawcy:.....

(podać nazwę i adres Wykonawcy)

Oświadczam, że na dzień składania ofert:

- Nie należę do tej samej grupy kapitałowej, o której mowa w art. 24 ust. 1 pkt 23 ustawy PZP, z wykonawcami, którzy złożyli oferty w przedmiotowym postępowaniu*.
- Należę do tej samej grupy kapitałowej, o której mowa w art. 24 ust. 1 pkt 23 ustawy PZP, z wykonawcami, którzy złożyli oferty w przedmiotowym postępowaniu*.

- 1)
- 2)
- 3)
- 4)
- 5)
- 6)

Wykonawca wraz ze złożeniem oświadczenia może przedstawić dowody, że powiązania z innym wykonawcą nie prowadzą do zakłócenia konkurencji w postępowaniu o udzielenie zamówienia.

*niepotrzebne skreślić

.....
 pieczęć Wykonawcy

.....
 Data i podpis upoważnionego przedstawiciela Wykonawcy